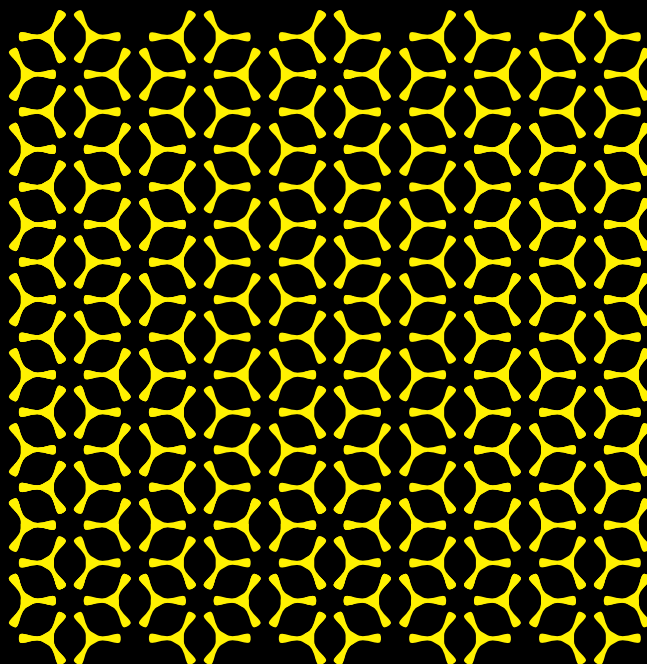


**ABERLICHT**



**ВЫБОР ОЧЕВИДЕН!**

**2016-2017**

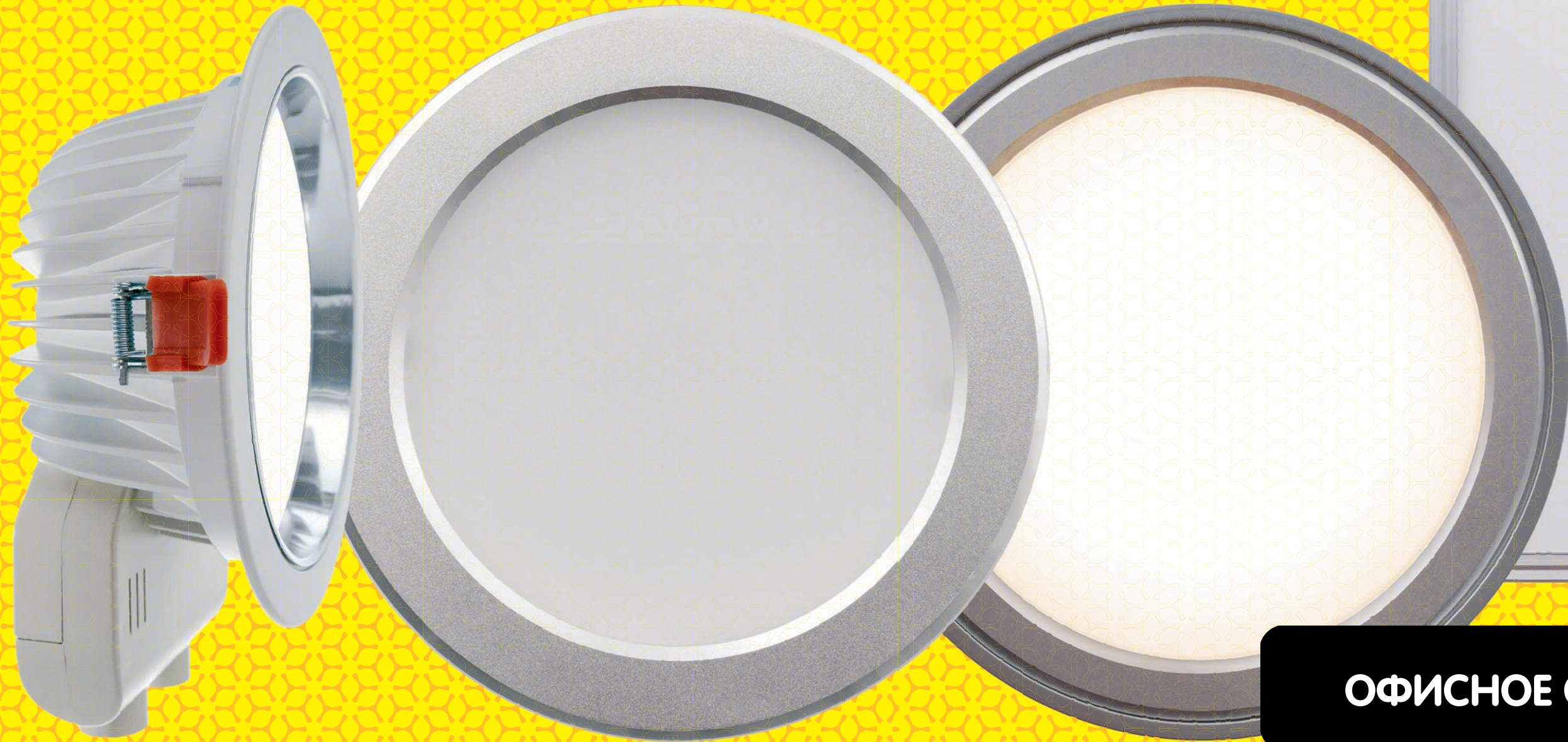
## СОДЕРЖАНИЕ

ОФИСНОЕ ОСВЕЩЕНИЕ.....	4
ABERLICHT LINE INI - 27/90.....	6
ABERLICHT PL - 35/120 LUX.....	8
ABERLICHT ACE - 20/120 PR NW.....	10
ABERLICHT AC - 25/120 PR NW.....	12
ABERLICHT AC - 40/120 PR NW.....	14
ABERLICHT AC - 60/120 PR NW.....	16
СРАВНИТЕЛЬНЫЕ ХАРАКТЕРИСТИКИ СВЕТИЛЬНИКОВ ABERLICHT СЕРИИ AC.....	18
ABERLICHT TR - 35/1200 PR NW.....	20
ABERLICHT TR - 50/1200 PR NW.....	22
ABERLICHT TR - 20/120 600 PR NW.....	24
ABERLICHT TR - 35/120 600 PR NW.....	26
СРАВНИТЕЛЬНЫЕ ХАРАКТЕРИСТИКИ СВЕТИЛЬНИКОВ ABERLICHT СЕРИИ TR.....	28
ПРОМЫШЛЕННОЕ ОСВЕЩЕНИЕ.....	30
ПРЕЗЕНТАЦИЯ СВЕТИЛЬНИКОВ ABERLICHT СЕРИИ FG.....	32
ABERLICHT FG - 43.....	34
ABERLICHT FG - 128.....	36
СРАВНИТЕЛЬНЫЕ ХАРАКТЕРИСТИКИ СВЕТИЛЬНИКОВ ABERLICHT СЕРИИ FG.....	38
ПРЕЗЕНТАЦИЯ СВЕТИЛЬНИКОВ ABERLICHT СЕРИИ HB SLIM.....	40
ABERLICHT HB SLIM - 100.....	42
ABERLICHT HB - 150/90 LUX NW.....	44
СРАВНИТЕЛЬНЫЕ ХАРАКТЕРИСТИКИ СВЕТИЛЬНИКОВ ABERLICHT СЕРИИ HB LUX.....	46
ABERLICHT LINE OUT - 32/90.....	48
ABERLICHT LINE OUT - 48/90.....	50
ABERLICHT LINE OUT - 25/90 AC IP65 NW.....	52
ABERLICHT LINE OUT - 50/90 AC IP65 NW.....	54
ТОРГОВОЕ ОСВЕЩЕНИЕ.....	56
ПРЕЗЕНТАЦИЯ СВЕТИЛЬНИКОВ ABERLICHT СЕРИИ TL.....	58
ABERLICHT TL - 35/50.....	60
ABERLICHT TL - 20/30 Vero.....	62
ABERLICHT DLR - 35/24.....	64

## СОДЕРЖАНИЕ

ABERLICHT DLR - 18/15.....	66
ПРЕЗЕНТАЦИЯ СВЕТИЛЬНИКОВ ABERLICHT СЕРИИ DL IP 54.....	68
ABERLICHT DL - 30/90 IP54.....	70
ABERLICHT DL - 30/85.....	72
ABERLICHT DL - 14/120.....	74
ABERLICHT DLW - 14/120.....	76
ABERLICHT DLT - 18/24.....	78
ABERLICHT DLS - 5/30.....	80
ABERLICHT DL - 5/30.....	82
СРАВНИТЕЛЬНЫЕ ХАРАКТЕРИСТИКИ СВЕТИЛЬНИКОВ ABERLICHT СЕРИИ DL.....	83
ABERLICHT MAG - 40/1000 NW.....	84
ABERLICHT MAG - 40/2000 NW.....	86
СРАВНИТЕЛЬНЫЕ ХАРАКТЕРИСТИКИ СВЕТИЛЬНИКОВ ABERLICHT СЕРИИ MAG.....	88
УЛИЧНОЕ ОСВЕЩЕНИЕ.....	90
ПРЕЗЕНТАЦИЯ СВЕТИЛЬНИКОВ ABERLICHT СЕРИИ LD.....	92
ABERLICHT LD - 50.....	94
ABERLICHT LD - 150.....	96
СРАВНИТЕЛЬНЫЕ ХАРАКТЕРИСТИКИ СВЕТИЛЬНИКОВ ABERLICHT СЕРИИ LD.....	98
ФОТО ПРОЕКТОВ.....	100





**ОФИСНОЕ ОСВЕЩЕНИЕ**



# ABERLICHT LINE INI - 27/90



Цвет свечения:

Нейтральный белый

Теплый белый



20Вт



2500Лм



IP40

## ОПИСАНИЕ

Светодиодный светильник ABERLICHT LINE INI - 27/90 - это стильное и экономичное решение для современных интерьеров. Дизайн светильника разрабатывался с учетом всех строгих требований к освещению публичных помещений. Строгий и лаконичный дизайн делает данный светильник универсальным решением для освещения не только офисов, но и жилых помещений.

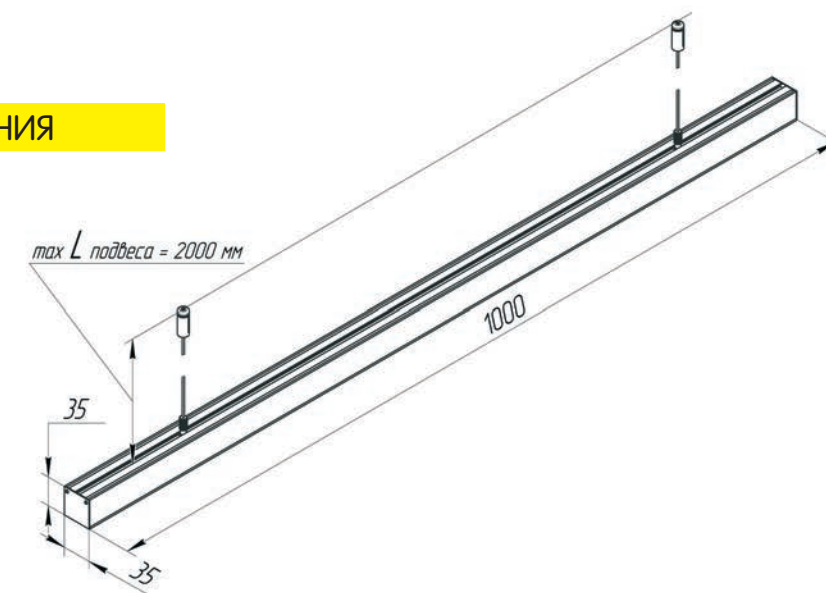
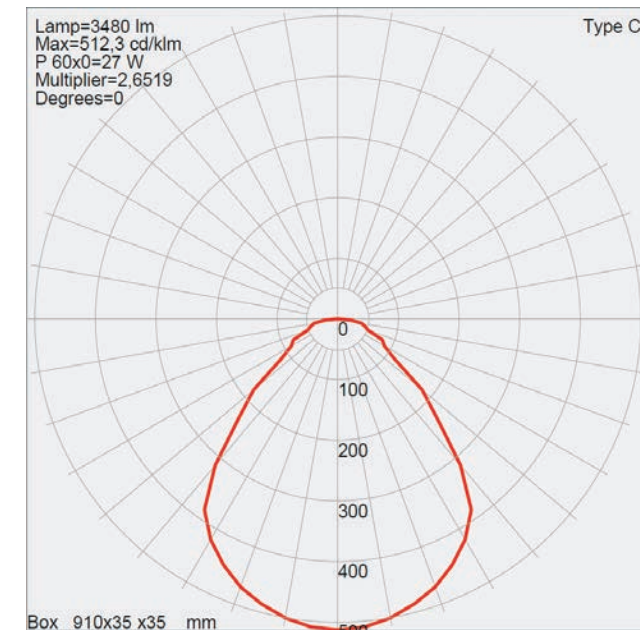
## ТЕХНИЧЕСКИЕ ХАРАКТЕРИСТИКИ

Цвет корпуса	Серебро, Белый
Тип монтажа	Подвесной
Цвет свечения	Нейтральный белый, Тёплый белый
Подключение	220В
Потребляемая мощность	20Вт
Световой поток	2500Лм
Угол света	90°
Цветопередача	CRI>80 Ra
Тип светодиодов	ABERLICHT
Размер	1000*35*35mm
Вес светильника	1кг
Замена светильника	ЛПО 2*18
Степень защиты	IP40
Температура эксплуатации	от 0° до +50°
Гарантийный срок	36 месяцев
Срок службы	12 лет

## ОБЪЕКТ ИСПОЛЬЗОВАНИЯ

- Гостиницы
- Офисы
- Рестораны
- Частный дом

## ДИАГРАММА СВЕТОРАСПРЕДЕЛЕНИЯ



# ABERLICHT PL - 35/120 LUX



35Вт



2900Лм



IP20

Цвет свечения:

Нейтральный белый

Теплый белый



## ОПИСАНИЕ

Ультратонкая светодиодная панель ABERLICHT PL - 35/120 LUX. Светильник дает ровную световую заливку пространства, легко монтируется и создает благоприятную для работы среду. Заменяя устаревшие люминесцентные светильники, он исключает возможность пульсации светового потока и экономит электроэнергию. Ультратонкий корпус позволяет монтировать данный светильник в сложных для монтажа местах. Опционально может выпускаться для потолков грильято.

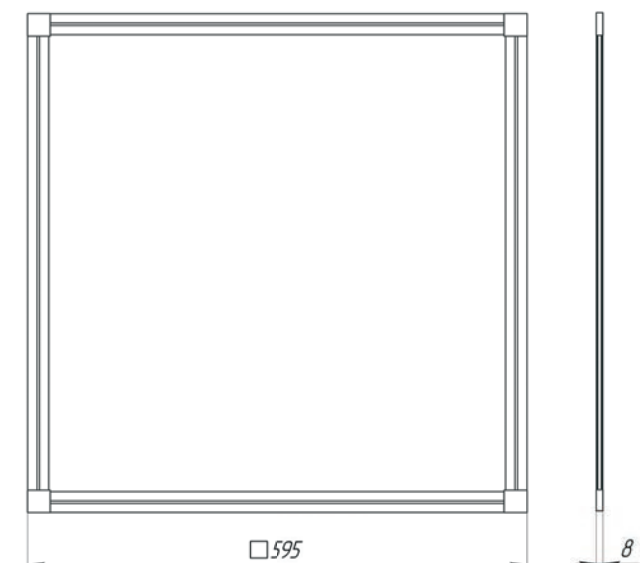
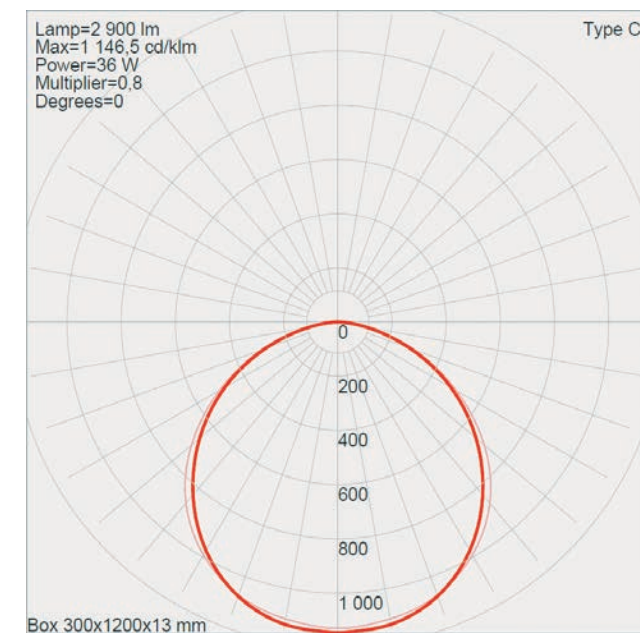
## ТЕХНИЧЕСКИЕ ХАРАКТЕРИСТИКИ

Цвет корпуса	Белый
Тип монтажа	Встраиваемый
Цвет свечения	Нейтральный белый, Тёплый белый
Подключение	220В
Потребляемая мощность	35Вт
Световой поток	2900Лм
Угол света	120°
Цветопередача	CRI>80 Ra
Тип светодиодов	ABERLICHT
Размер	595*595*8mm
Вес светильника	2кг
Замена светильника	ЛПО 4*18
Степень защиты	IP20
Температура эксплуатации	от 0° до +50°
Гарантийный срок	36 месяцев
Срок службы	12 лет

## ОБЪЕКТ ИСПОЛЬЗОВАНИЯ

- Бытовые помещения
- Гостиница
- Офисы
- Торговые помещения
- Медицинские учреждения

## ДИАГРАММА СВЕТОРАСПРЕДЕЛЕНИЯ



# ABERLICHT ACE - 20/120 PR NW



Цвет свечения:

Нейтральный белый



28Вт



2800Лм



IP40

## ОПИСАНИЕ

Бюджетный вариант офисного светодиодного светильника на трех светодиодных линейках. Предназначен для установки в потолки высотой до 2.5м на рабочем месте и в местах общего назначения, до 3м. Прекрасно справляется с большинством задач по модернизации освещения.

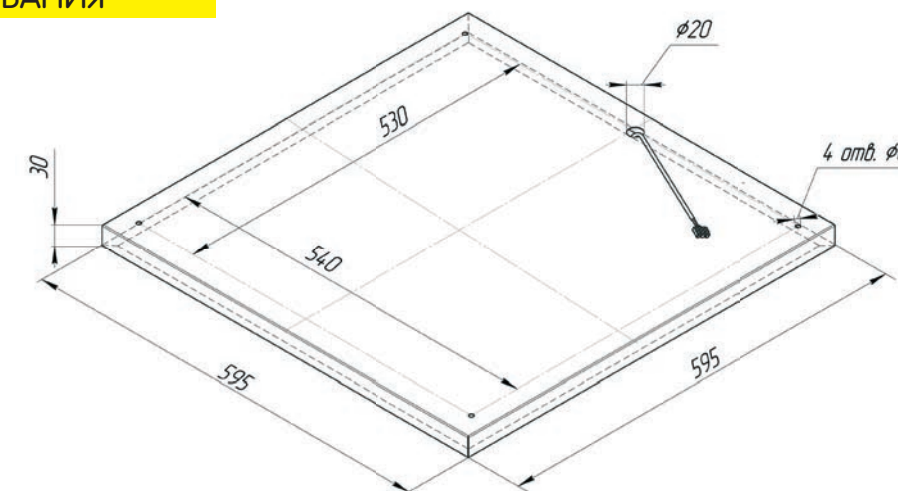
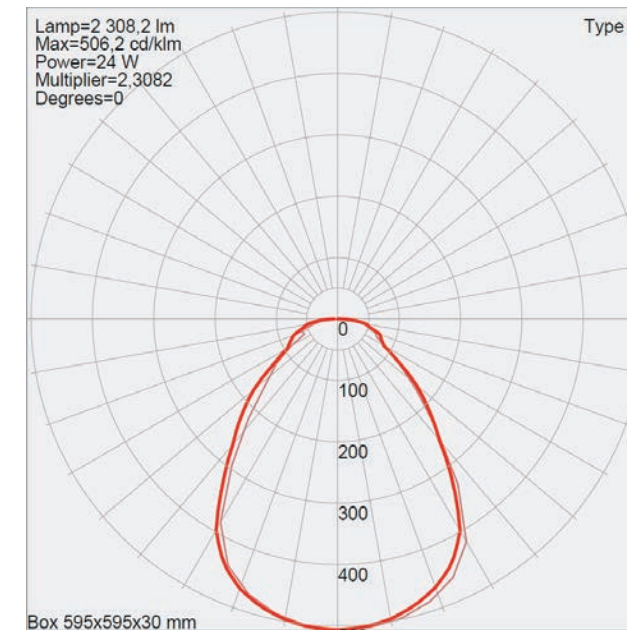
## ТЕХНИЧЕСКИЕ ХАРАКТЕРИСТИКИ

Цвет корпуса	Белый
Тип монтажа	Встраиваемый, накладной
Цвет свечения	Нейтральный белый
Подключение	220В
Потребляемая мощность	28Вт
Световой поток	2800Лм
Угол света	120°
Цветопередача	CRI>80 Ra
Тип светодиодов	ABERLICHT
Размер	595*595*30mm
Вес светильника	1,4кг
Замена светильника	ЛПО 4*18
Степень защиты	IP40
Температура эксплуатации	от 0° до +50°
Гарантийный срок	36 месяцев
Срок службы	12 лет

## ОБЪЕКТ ИСПОЛЬЗОВАНИЯ

- Медицинские учреждения
- Торговые помещения
- Офисы
- Склады

## ДИАГРАММА СВЕТОРАСПРЕДЕЛЕНИЯ





# ABERLICHT AC - 25/120 PR NW



Цвет свечения:

Нейтральный белый



28Вт



3800Лм



IP40

## ОПИСАНИЕ

Универсальный светодиодный светильник ABERLICHT AC - 25/120 PR NW - это энергоэффективная замена люминесцентного светильника типа «армстронг», а также решение по модернизации освещения офиса, магазина, образовательного учреждения, любого пространства, где нужно достичь высокого уровня освещенности, а также существенной экономии. В светильнике используются 120 высокоэффективных диодов. Драйвер светильника подобран с запасом прочности, в рабочем режиме функционирует лишь на 70%. Отсутствие пульсации позволяет использовать светильник в дошкольных, школьных и медицинских учреждениях. Варианты монтажа: встроенный, накладной, грильято (опционально).

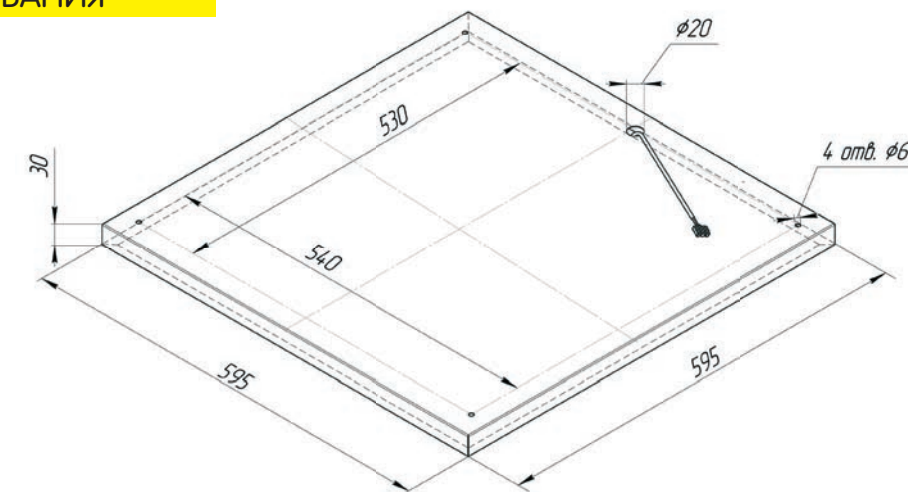
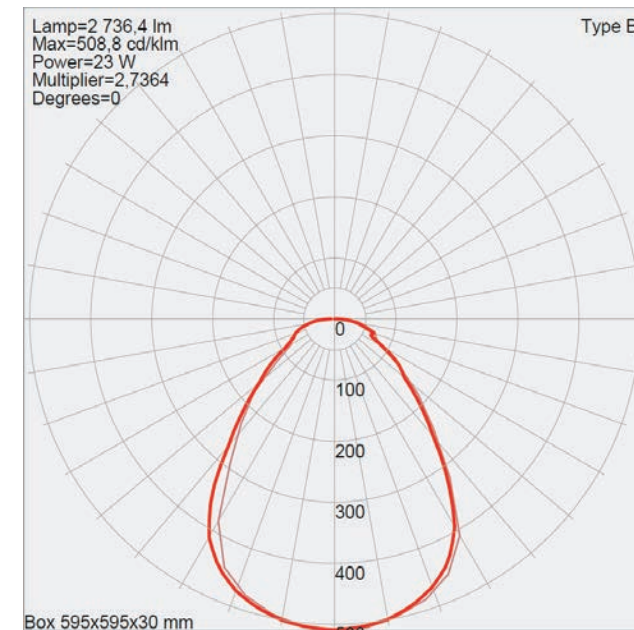
## ТЕХНИЧЕСКИЕ ХАРАКТЕРИСТИКИ

Цвет корпуса	Белый
Тип монтажа	Встраиваемый, накладной
Цвет свечения	Нейтральный белый
Подключение	220В
Потребляемая мощность	28Вт
Световой поток	3800Лм
Угол света	120°
Цветопередача	CRI>80 Ra
Тип светодиодов	ABERLICHT
Размер	595*595*30mm
Вес светильника	1,4кг
Замена светильника	ЛВО 4*18 ЛПО 4*18
Степень защиты	IP40
Температура эксплуатации	от 0° до +50°
Гарантийный срок	36 месяцев
Срок службы	12 лет

## ОБЪЕКТ ИСПОЛЬЗОВАНИЯ

- Медицинские учреждения
- Торговые помещения
- Офисы
- Склады

## ДИАГРАММА СВЕТОРАСПРЕДЕЛЕНИЯ



# ABERLICHT AC - 40/120 PR NW



Цвет свечения:

Нейтральный белый



38Вт



4600Лм



IP40

## ОПИСАНИЕ

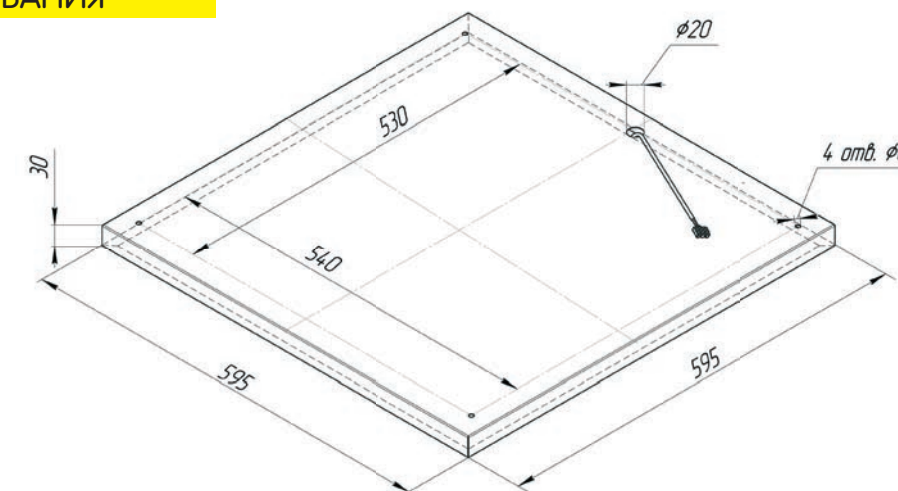
Универсальный светодиодный светильник ABERLICHT AC - 40/120 PR NW - это энергоэффективная замена люминесцентного светильника типа «армстронг» 4\*18, а также решение по модернизации освещения офиса, магазина, образовательного учреждения, любого пространства где нужно достичь высокого уровня освещенности, а также существенной экономии. В светильнике используются пять плат по 30 диодов на каждой, вместо привычных четырех, что позволяет использовать его на уровне четырех метров и выше. Драйвер светильника подобран с запасом прочности, в рабочем режиме функционирует лишь на 70%. Отсутствие пульсации позволяет использовать светильник в дошкольных, школьных и медицинских учреждениях.

## ТЕХНИЧЕСКИЕ ХАРАКТЕРИСТИКИ

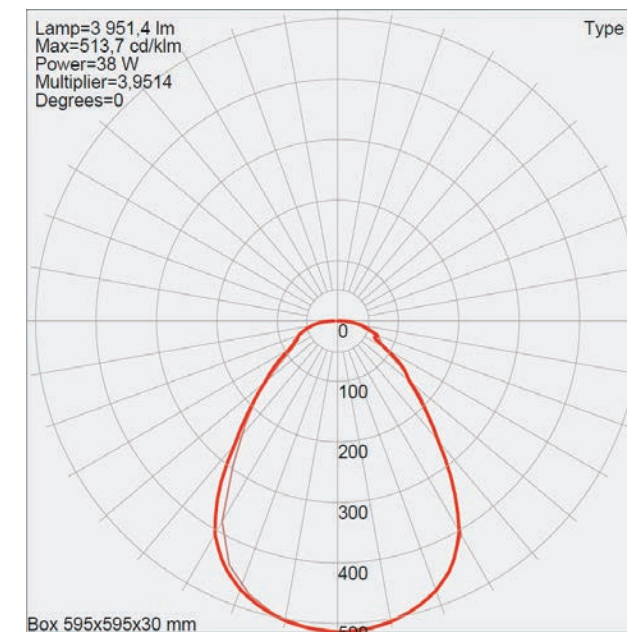
Цвет корпуса	Белый
Тип монтажа	Встраиваемый, накладной
Цвет свечения	Нейтральный белый
Подключение	220В
Потребляемая мощность	38Вт
Световой поток	4600Лм
Угол света	120°
Цветопередача	CRI>80 Ra
Тип светодиодов	ABERLICHT
Размер	595*595*30mm
Вес светильника	1,5кг
Замена светильника	ЛПО 4*18
Степень защиты	IP40
Температура эксплуатации	от 0° до +50°
Гарантийный срок	36 месяцев
Срок службы	12 лет

## ОБЪЕКТ ИСПОЛЬЗОВАНИЯ

- Образовательные учреждения
- Медицинские учреждения
- Торговые помещения
- Офисы
- Склады



## ДИАГРАММА СВЕТОРАСПРЕДЕЛЕНИЯ





# ABERLICHT AC - 60/120 PR NW



Цвет свечения:

Нейтральный белый



78Вт



9200Лм



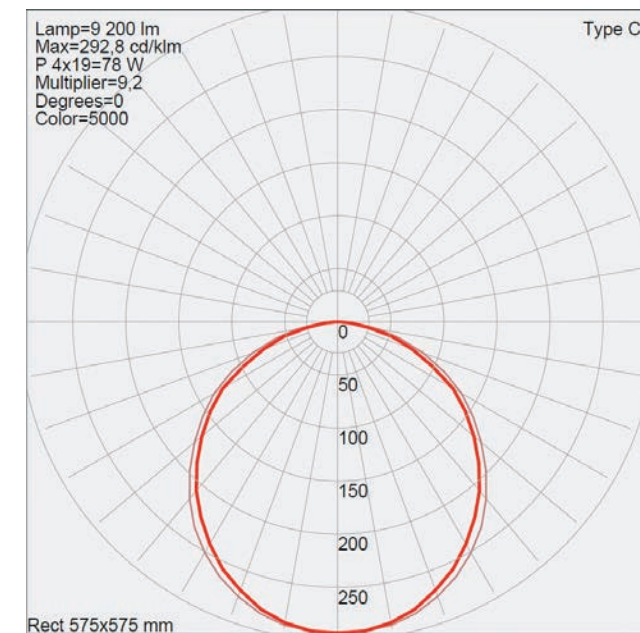
IP40



## ТЕХНИЧЕСКИЕ ХАРАКТЕРИСТИКИ

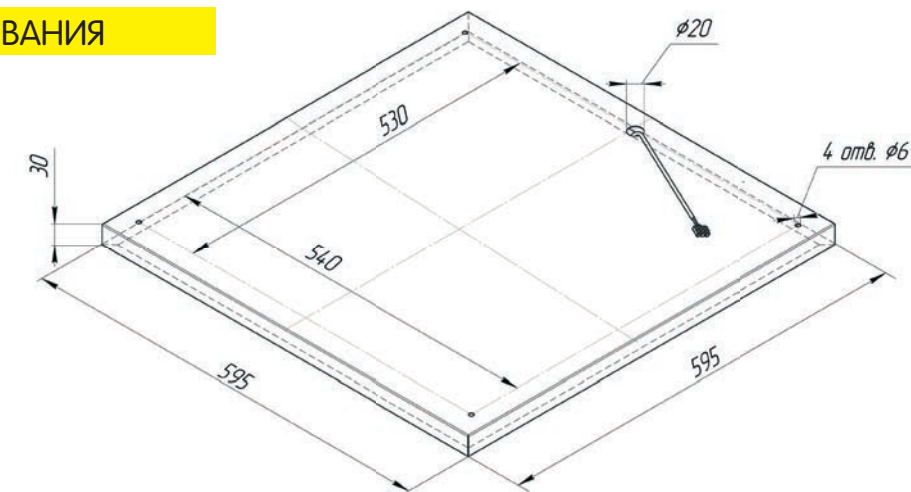
Цвет корпуса	Белый
Тип монтажа	Встраиваемый, накладной
Цвет свечения	Нейтральный белый
Подключение	220В
Потребляемая мощность	78Вт
Световой поток	9200Лм
Угол света	120°
Цветопередача	CRI>80 Ra
Тип светодиодов	ABERLICHT
Размер	595*595*30mm
Вес светильника	1,5кг
Замена светильника	ЛПО 4*18, ЛПО 2*58, ЛПО 4*36
Степень защиты	IP40
Температура эксплуатации	от 0° до +50°
Гарантийный срок	36 месяцев
Срок службы	12 лет

## ДИАГРАММА СВЕТОРАСПРЕДЕЛЕНИЯ



## ОБЪЕКТ ИСПОЛЬЗОВАНИЯ

- Образовательные учреждения
- Медицинские учреждения
- Торговые помещения
- Выставочный зал
- Офисы
- Склады



## ОПИСАНИЕ

Универсальный светодиодный светильник ABERLICHT AC - 60/120 PR NW - это энергоэффективная замена люминесцентного светильника типа «армстронг», а также решение по модернизации освещения офиса, магазина, образовательного учреждения, любого пространства где нужно достичь высокого уровня освещенности, а также существенной экономии. В светильнике используются пять линеек (30 диодов на каждой), вместо привычных четырех, схема питания двух параллельных блоков питания позволяет значительно увеличить световой поток, что позволяет использовать этот светильник на уровне шести метров. Драйвер светильника подобран с запасом прочности, в рабочем режиме функционирует лишь на 70%. Отсутствие пульсации позволяет использовать светильник в дошкольных, школьных и медицинских учреждениях.



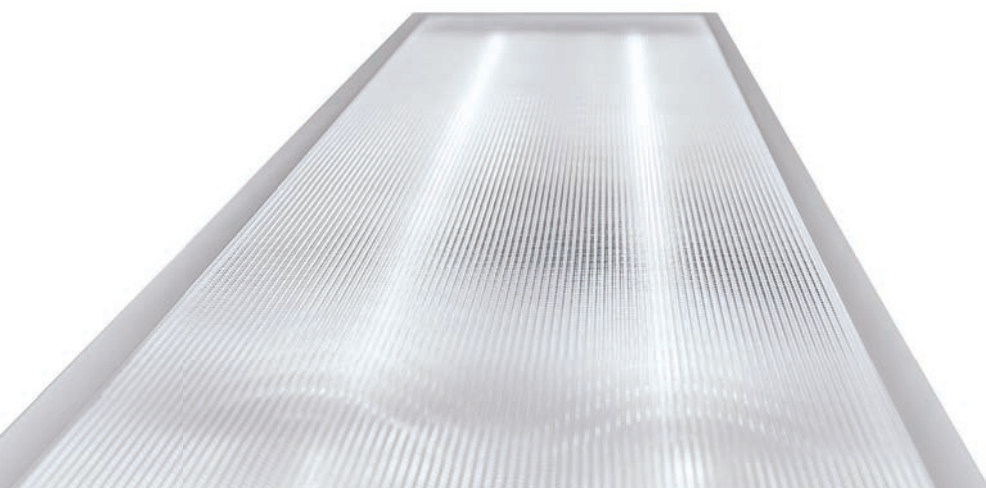
Название	ABERLICHT ACE - 20/120 PR NW	ABERLICHT AC - 20/120 PR NW
Назначение	Бюджетный вариант офисного светодиодного светильника на трех светодиодных линейках. Предназначен для установки в потолки высотой до 2.5м на рабочем месте и в местах общего назначения, до 3м. Прекрасно справляется с большинством задач по модернизации освещения.	Более энергоэффективная, чем ABERLICHT ACE - 20/120 PR NW, модель светильника за счет использования большего количества светодиодов. Предназначен для установки в потолки высотой до 2.5м на рабочем месте и в местах общего назначения, до 3м. Светильник для тех, кто действительно хочет сэкономить на освещении.
Тип монтажа	Накладной, встраиваемый (грильято)	
Мощность	28Вт	20Вт
Световой поток	2800Лм	2800Лм
Температура свечения	5000К	
Уровень пульсации	менее 1%	
Цветопередача	Ra 80	
Размеры	595*595*30	
Вес светильника	1,4кг	1,4кг
Кол-во светодиодов	48	90
Тип светодиодов	ABERLICHT	
IP защита	40	
Температура эксплуатации	от 0° до +50°	
Гарантийный срок	36 месяцев	
Срок эксплуатации	12 лет	
Доп.опции	Диммирование, аварийный блок питания, датчик движения, расширенная гарантия	



ABERLICHT AC - 25/120 PR NW	ABERLICHT AC - 40/120 PR NW	ABERLICHT AC - 60/120 PR NW
Одна из наиболее популярных моделей офисных светильников. Четыре светодиодных платы. Может использоваться для освещения рабочих мест на высоте от 3 до 3.5м и в местах общего пользования, до 4м. Отличный выбор для торговых помещений с низкими потолками.	Универсальный светодиодный светильник ABERLICHT AC - 40/120 PR NW - это энергоэффективная замена люминесцентного светильника типа «армстронг», а также решение по модернизации освещения. Отличное решение для помещений общего назначения до 5м и рабочих мест, до 4м.	Офисный светильник с очень высоким световым потоком. Предназначен для установки в потолки от 6 до 8м. Идеально подходит для торговых центров, а также магазинов с повышенным требованием к освещенности.
Накладной, встраиваемый (грильято)		
28Вт	38Вт	78Вт
3800Лм	4600Лм	9200Лм
5000К		
менее 1%		
Ra 80		
595*595*30		
1,4кг	1,5кг	1,5кг
120	150	150
ABERLICHT		
40		
от 0° до +50°		
36 месяцев		
12 лет		
Диммирование, аварийный блок питания, датчик движения, расширенная гарантия		



# ABERLICHT TR - 35/120 1200 PR NW



Цвет свечения:

Нейтральный белый



28Вт



3800Лм



IP40

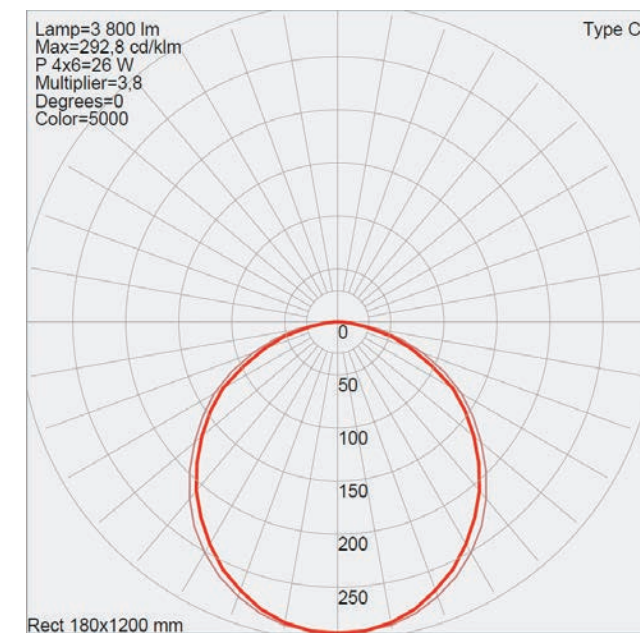
## ОПИСАНИЕ

ABERLICHT TR - 35/120 1200 PR NW, светильник общего назначения, может монтироваться в потолки армстронг, либо использоваться как накладной. Укомплектован высокоэффективными диодами со светоотдачей 151Лм/Вт. Хороший вариант для освещения лестничных пролетов и небольших подсобных помещений. Корпус - листовая сталь, окрашенный методом порошкового напыления. Опционально на светильник может быть установлен аварийный блок питания.

## ТЕХНИЧЕСКИЕ ХАРАКТЕРИСТИКИ

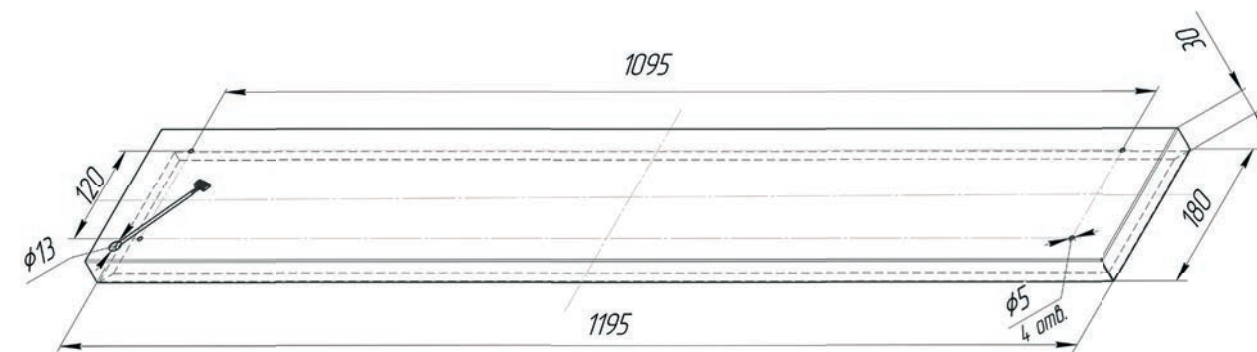
Цвет корпуса	Белый
Тип монтажа	Встраиваемый, накладной
Цвет свечения	Нейтральный белый
Подключение	220В
Потребляемая мощность	28Вт
Световой поток	3800Лм
Угол света	120°
Цветопередача	CRI>80 Ra
Тип светодиодов	ABERLICHT
Размер	595*180*30mm
Вес светильника	1,5кг
Замена светильника	ЛПО 4*18, ЛВО 4*18
Степень защиты	IP40
Температура эксплуатации	от 0° до +50°
Гарантийный срок	36 месяцев
Срок службы	12 лет

## ДИАГРАММА СВЕТОРАСПРЕДЕЛЕНИЯ



## ОБЪЕКТ ИСПОЛЬЗОВАНИЯ

- Бытовые помещения
- Офисы
- Склады
- Торговые помещения



# ABERLICHT TR – 50/120 1200 PR NW



Цвет свечения:

Нейтральный белый



52Вт



7600Лм



IP40



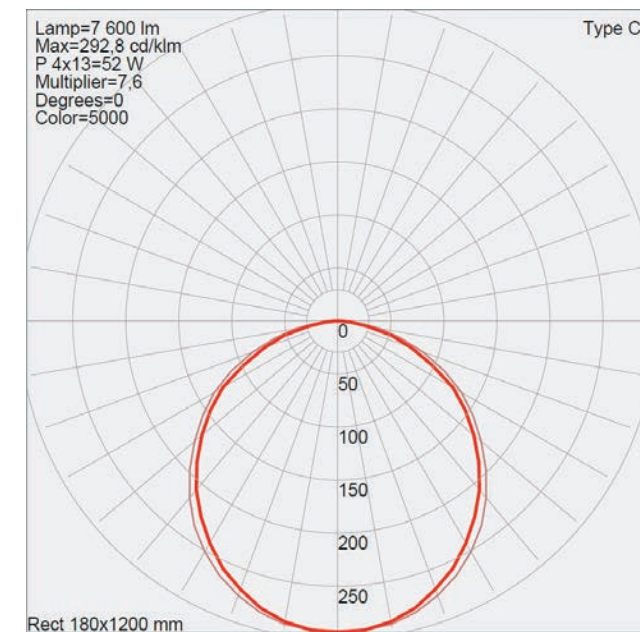
## ОПИСАНИЕ

ABERLICHT TR - 50/120 1200 PR NW - светодиодный потолочный светильник, прямая замена люминесцентных светильников. Может широко использоваться в качестве альтернативной замены старых источников освещения, а также при проектировании и комплектации новых объектов. В основе каждого светильника лежит высокая эффективность и качество. Световой поток данного светильника в 7600Лм гарантирует нормативный уровень освещенности при высоте потолков от 4 до 6м. Восемь светодиодных алюминиевых плат, 300 светодиодов ABERLICHT гарантируют срок работы более 10 лет.

## ТЕХНИЧЕСКИЕ ХАРАКТЕРИСТИКИ

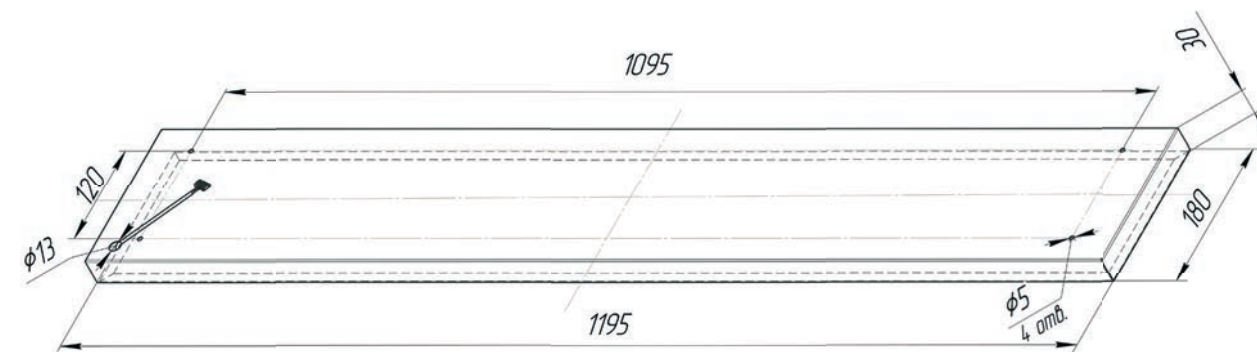
Цвет корпуса	Белый
Тип монтажа	Встраиваемый, накладной
Цвет свечения	Нейтральный белый
Подключение	220В
Потребляемая мощность	52Вт
Световой поток	7600Лм
Угол света	120°
Цветопередача	CRI>80 Ra
Тип светодиодов	ABERLICHT
Размер	1195*180*30mm
Вес светильника	1,7кг
Замена светильника	ЛПО 2*58, ЛПО 4*36, ЛВО 4*36
Степень защиты	IP40
Температура эксплуатации	от 0° до +50°
Гарантийный срок	36 месяцев
Срок службы	12 лет

## ДИАГРАММА СВЕТОРАСПРЕДЕЛЕНИЯ

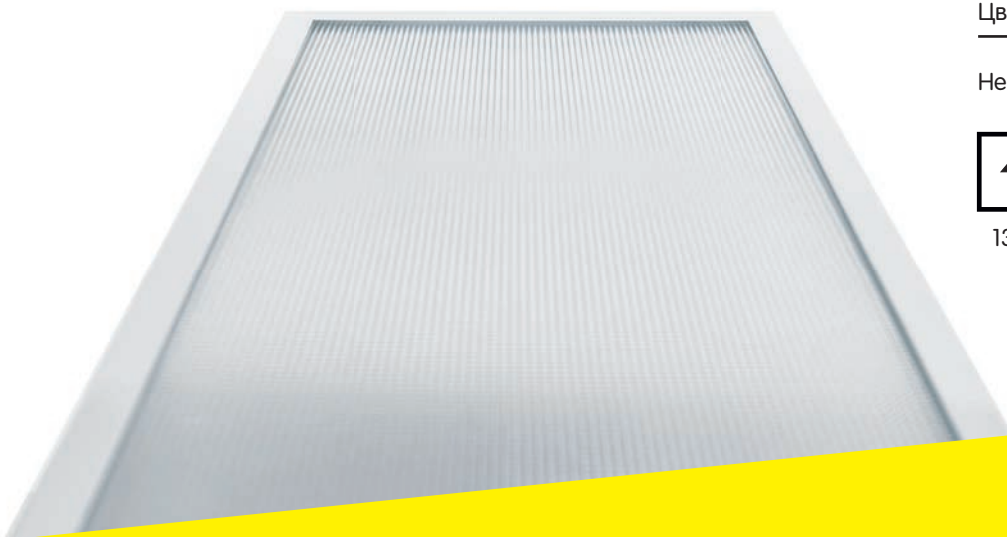
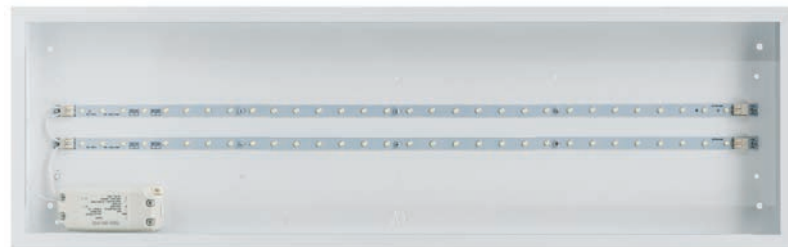


## ОБЪЕКТ ИСПОЛЬЗОВАНИЯ

- Бытовые помещения
- Офисы
- Склады
- Торговые помещения



# ABERLICHT TR - 20/120 600 PR NW



Цвет свечения:

Нейтральный белый



13Вт



1900Лм



IP40

## ОПИСАНИЕ

ABERLICHT TR - 20/120 600 PR NW, светильник общего назначения, может монтироваться в потолки армстронг, либо использоваться, как накладной вариант. Укомплектован высокоэффективными диодами со светоточечностью 151 Лм на W. Хороший вариант для освещения лестничных пролетов и небольших подсобных помещений. Корпус - листовая сталь, окрашенный методом порошкового напыления. Опционально на светильник может быть установлен аварийный блок питания.

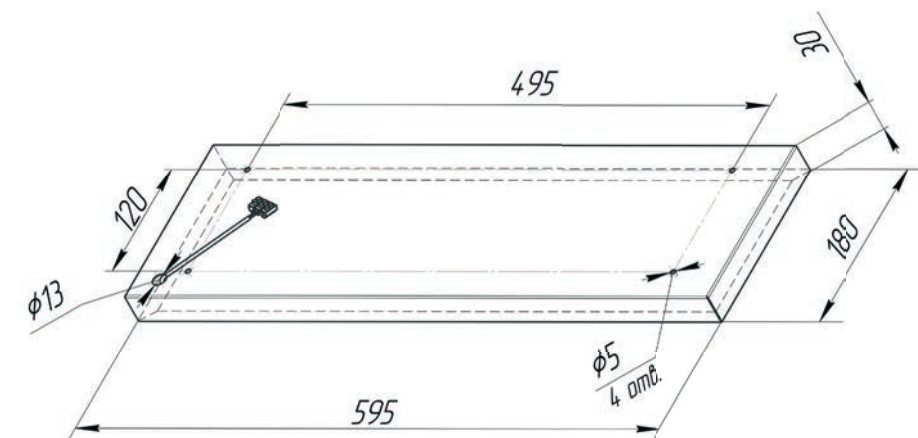
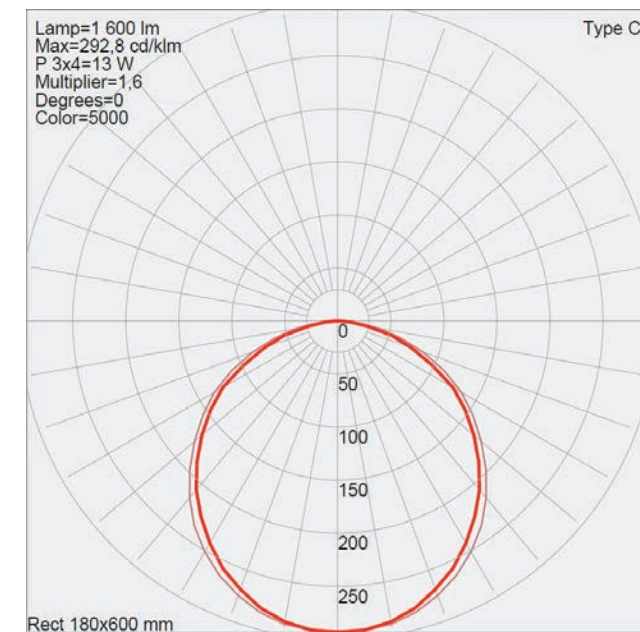
## ТЕХНИЧЕСКИЕ ХАРАКТЕРИСТИКИ

Цвет корпуса	Белый
Тип монтажа	Встраиваемый, накладной
Цвет свечения	Нейтральный белый
Подключение	220В
Потребляемая мощность	13Вт
Световой поток	1900Лм
Угол света	120°
Цветопередача	CRI>80 Ra
Тип светодиодов	ABERLICHT
Размер	595*180*30mm
Вес светильника	1кг
Замена светильника	ЛПО 2*18, ЛВО 2*18
Степень защиты	IP40
Температура эксплуатации	от 0° до +50°
Гарантийный срок	36 месяцев
Срок службы	12 лет

## ОБЪЕКТ ИСПОЛЬЗОВАНИЯ

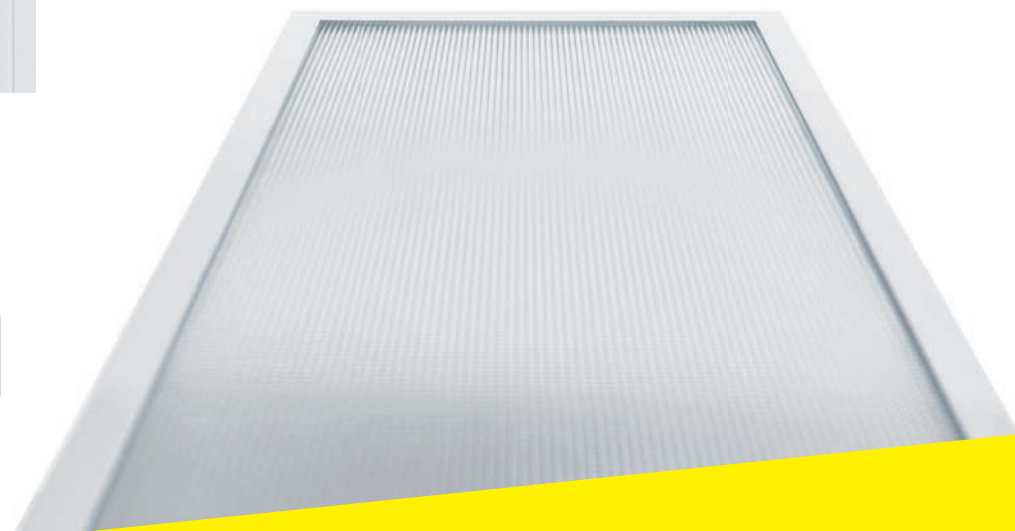
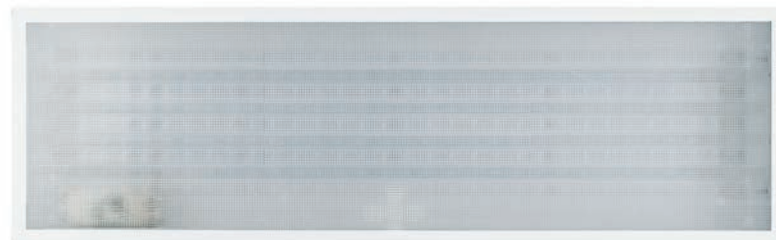
- Бытовые помещения
- Офисы
- Склады
- Торговые помещения

## ДИАГРАММА СВЕТОРАСПРЕДЕЛЕНИЯ





# ABERLICHT TR - 35/120 600 PR NW



Цвет свечения:

Нейтральный белый



28Вт



3800Лм



IP40

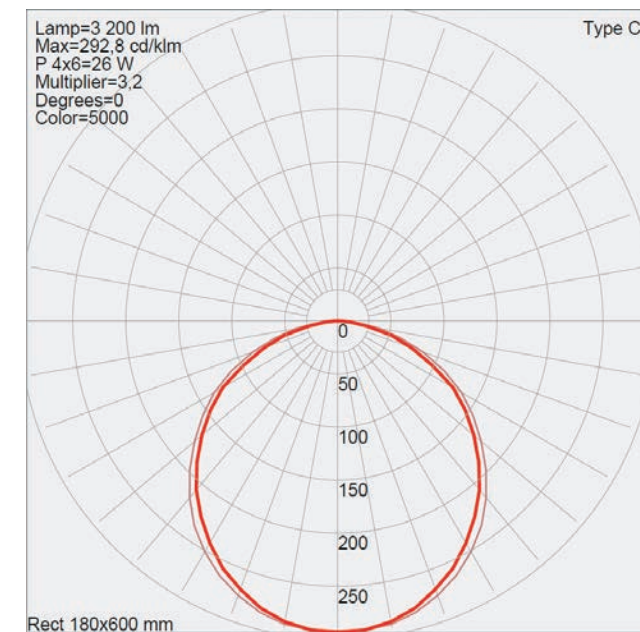
## ОПИСАНИЕ

ABERLICHT TR - 35/120 600 PR NW, светильник общего назначения, может монтироваться в потолки армстронг, либо использоваться как накладной. Укомплектован высокоэффективными диодами со светоотдачей 151 Lm на W. Хороший вариант для освещения лестничных пролетов и небольших подсобных помещений. Корпус - листовая сталь, окрашенный методом порошкового напыления. Опционально на светильник может быть установлен аварийный блок питания.

## ТЕХНИЧЕСКИЕ ХАРАКТЕРИСТИКИ

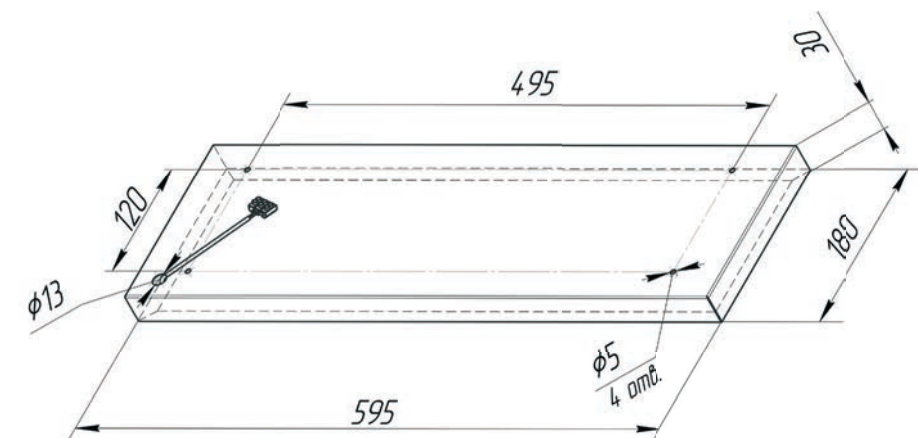
Цвет корпуса	Белый
Тип монтажа	Встраиваемый, накладной
Цвет свечения	Нейтральный белый
Подключение	220В
Потребляемая мощность	28Вт
Световой поток	3800Лм
Угол света	120°
Цветопередача	CRI>80 Ra
Тип светодиодов	ABERLICHT
Размер	595*180*30mm
Вес светильника	1кг
Замена светильника	ЛПО 4*18, ЛВО 4*18
Степень защиты	IP40
Температура эксплуатации	от 0° до +50°
Гарантийный срок	36 месяцев
Срок службы	12 лет

## ДИАГРАММА СВЕТОРАСПРЕДЕЛЕНИЯ



## ОБЪЕКТ ИСПОЛЬЗОВАНИЯ

- Бытовые помещения
- Офисы
- Склады
- Торговые помещения



## СРАВНИТЕЛЬНЫЕ ХАРАКТЕРИСТИКИ СВЕТИЛЬНИКОВ ABERLICHT СЕРИИ TR

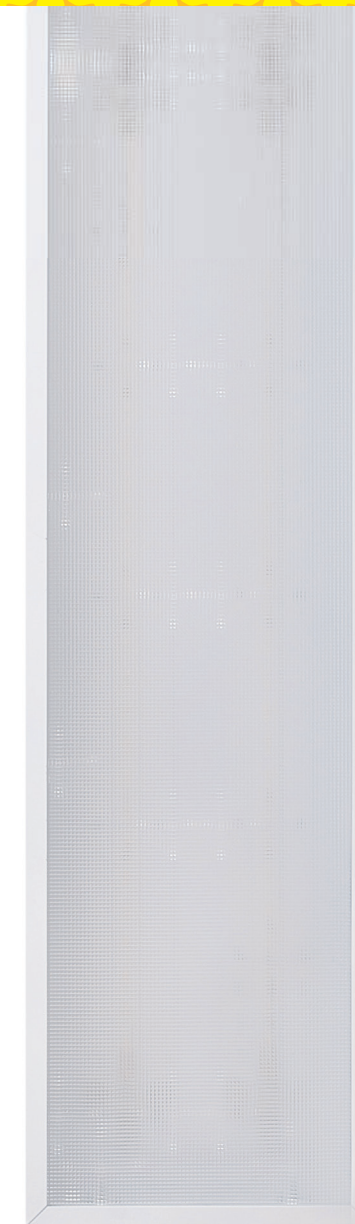
**ABERLICHT**



Название	TR - 20/120 600 NW	TR - 35/120 600 NW
Объект использования	Торговые площади, офисы, общественные помещения, склады, медицинские учреждения	
Тип монтажа	Встраиваемый, накладной	
Мощность	13Вт	28Вт
Световой поток	1900Лм	3800Лм
Температура свечения	3000-5000К	
Коэффициент пульсации	менее 1%	
Цветопередача	CRI>80 Ra	
Размеры	595*180*30mm	595*180*30mm
Вес светильника	1кг	1кг
Тип светодиодов	ABERLICHT, SMD	
IP защита	40	
Температура эксплуатации	от 0° до +50°	
Гарантийный срок	36 месяцев	
Срок эксплуатации	12 лет	
Доп.опции	аварийный блок питания, датчик движения	



TR - 35/120 1200 NW	TR - 50/120 1200 NW
Торговые площади, офисы, общественные помещения, склады, медицинские учреждения	
Встраиваемый, накладной	
28Вт	52Вт
3800Лм	7600Лм
3000-5000К	
менее 1%	
CRI>80 Ra	
1195*180*30	1195*180*30mm
1,5кг	1,7кг
ABERLICHT, SMD	
40	
от 0° до +50°	
36 месяцев	
12 лет	
аварийный блок питания, датчик движения	







**ПРОМЫШЛЕННОЕ ОСВЕЩЕНИЕ**



В основе новой инновационной серии промышленных светильников ABERLICHT FG лежат перспективные разработки и точный расчет, а также использование новых технологий и материалов. Все это, дало возможность создать промышленный светильник с повышенными эксплуатационными характеристиками.

**В чем же главное отличие данных светильников от привычных светодиодных светильников?**

TiO<sub>2</sub>

**Использование в блоках питания твердотельных конденсаторов на основе двуокиси титана, а также пленочных конденсаторов на основе металлизированной пленки**

Основные проблемы в блоках питания работающих в экстремальных условиях - на улице, на производстве - связаны с широким диапазоном температур окружающей среды. Практически все блоки питания содержат электролитические конденсаторы. Как низковольтные в цепях питания микросхем, так и высоковольтные в силовых цепях. Со временем, электролит высыхает, и тогда блоки питания выходят из строя. При низких температурах, емкость конденсаторов значительно снижается, и тем самым нарушается режим работы критических цепей, что приводит к снижению ресурса самого блока питания, так и к снижению ресурса светодиодов, так как возрастают импульсные токи через светодиоды. Чтобы уменьшить воздействие данных факторов, были созданы твердотельные конденсаторы. В силовых цепях таких блоков питания применены пленочные конденсаторы, а в цепях низковольтных, керамические конденсаторы. Особенностью этих конденсаторов является очень широкий диапазон рабочих температур, без значительного изменения их параметров. Такой подход к построению блоков питания позволяет создать изделия со сроком жизни близким к сроку жизни полупроводников при эксплуатации. Этот срок составляет не менее 25 лет.



**Коллиматорная линза**

Использование вторичной оптики для данной серии светильников дает возможность регулировать угол света, а также освещенность поверхности.



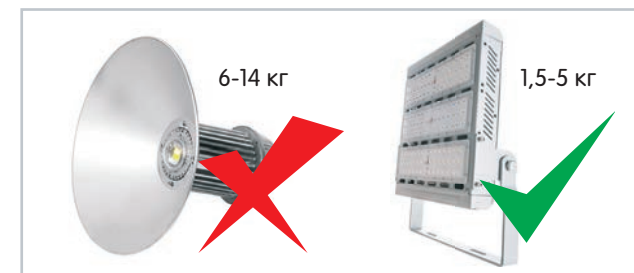
**Универсальный способ крепления**

- подвес на крюке;
- поворотная лира-кронштейн.



**Применение многоблочной схемы питания светильника**

Все светильники серии FG выполнены по схеме «одна плата - один блок питания». Какие преимущества дает подобная компоновка? Рабочий ток светодиодов составляет всего 100мА. Столь низкая величина выходного тока благоприятно влияет на продолжительность работы светодиода, а также его светоотдачу. Кроме этого, использование многоблочной схемы повышает ремонтопригодность светильника, связанную с заменой компонентов светильника.



**Низкая масса светильника от 1,5 до 5кг**

Использование низких токов на диодах дает уникальное преимущество - нет необходимости использовать массивный радиатор для отвода тепла, т.к. нагрев диода составляет всего 60 градусов. Низкая масса светильника особенно актуальна там, где нужно снизить нагрузку на общую конструкцию здания.



# ABERLICHT FG - 43



Цвет свечения:

Холодный белый



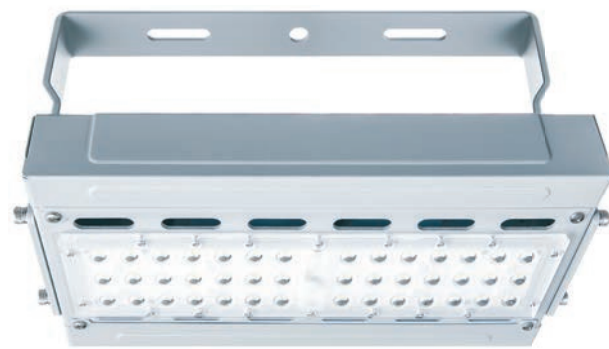
50Вт



5250Лм



IP66

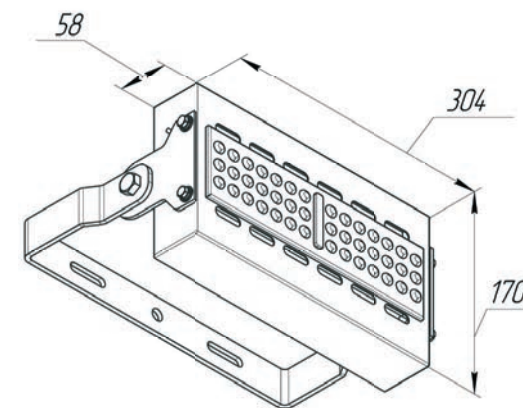


## ОПИСАНИЕ

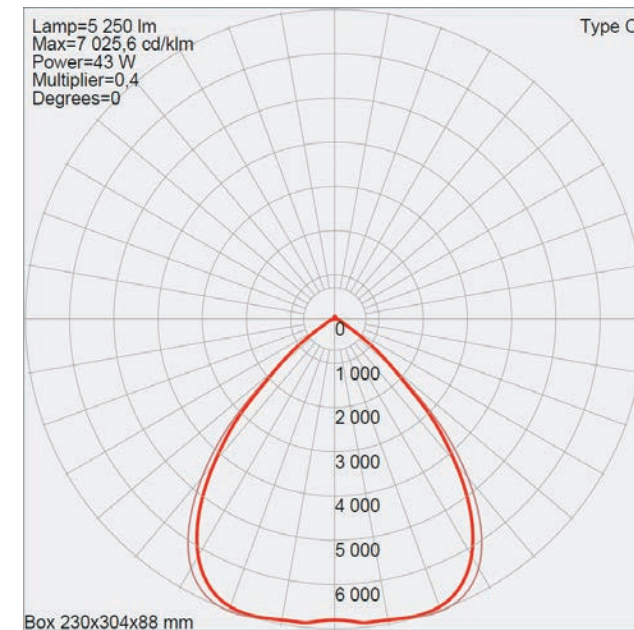
ABERLICHT FG - 43, это промышленный светильник нового поколения, выполненный на блоках питания с твердотельными конденсаторами( металлизированная пленка и керамика на основе диоксида титана). Данный светильник способен решать большинство задач по освещению, как внутри помещений, так и снаружи. Использование ударопрочной коллиматорной линзы 90° и 120° дает возможность регулировать высоту установки светильника, а также уровень освещенности.

## ТЕХНИЧЕСКИЕ ХАРАКТЕРИСТИКИ

Цвет корпуса	Серебристый
Тип монтажа	Подвесной на крюке, лире
Цвет свечения	Холодный белый
Подключение	220В
Потребляемая мощность	50Вт
Световой поток	5250Лм
Угол света	90°, 120°
Цветопередача	CRI>70 Ra
Тип светодиодов	ABERLICHT
Размер	304*170*88.8mm
Вес светильника	1,5кг
Замена светильника	PCП-125
Степень защиты	IP66
Температура эксплуатации	от -60° до +70°
Гарантийный срок	84 месяца
Срок службы	20 лет

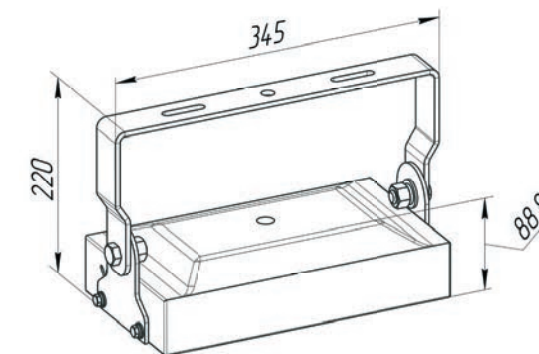


## ДИАГРАММА СВЕТОРАСПРЕДЕЛЕНИЯ



## ОБЪЕКТ ИСПОЛЬЗОВАНИЯ

- Торговые площади
- Склады
- Производственные цеха





# ABERLICHT FG - 128



Цвет свечения:

Холодный белый



128Вт



13440Лм



IP66

## ОПИСАНИЕ

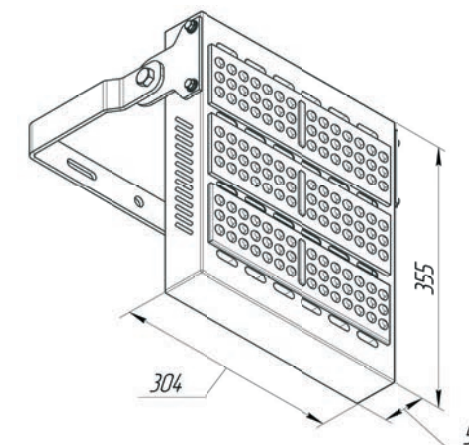
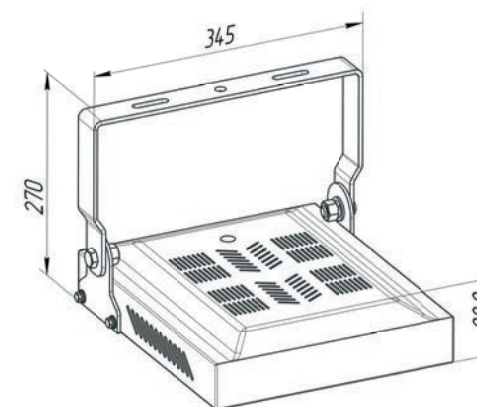
ABERLICHT FG - 128, это промышленный светильник нового поколения, выполненный на блоках питания с твердотельными конденсаторами (металлизированная пленка и керамика на основе диоксида титана). Данный светильник способен решать большинство задач по освещению, как внутри помещений, так и снаружи. Использование ударопрочной коллиматорной линзы 90° и 120° дает возможность регулировать высоту установки светильника, а также уровень освещенности.

## ТЕХНИЧЕСКИЕ ХАРАКТЕРИСТИКИ

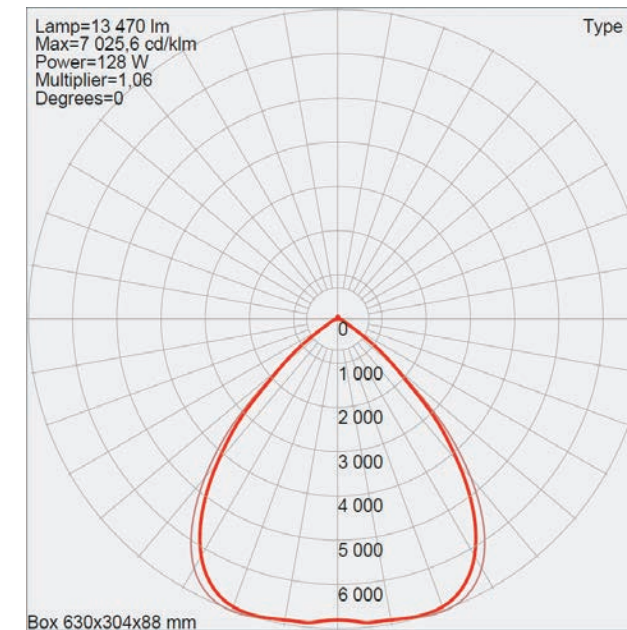
Цвет корпуса	Серебристый
Тип монтажа	Подвесной на крюке, лире
Цвет свечения	Холодный белый
Подключение	220В
Потребляемая мощность	128Вт
Световой поток	13440Лм
Угол света	90°, 120°
Цветопередача	CRI>70 Ra
Тип светодиодов	ABERLICHT
Размер	304*355*88.8mm
Вес светильника	3кг
Замена светильника	PCП-250
Степень защиты	IP66
Температура эксплуатации	от -60° до +70°
Гарантийный срок	84 месяца
Срок службы	20 лет

## ОБЪЕКТ ИСПОЛЬЗОВАНИЯ

- Торговые площади
- Склады
- Производственные цеха



## ДИАГРАММА СВЕТОРАСПРЕДЕЛЕНИЯ



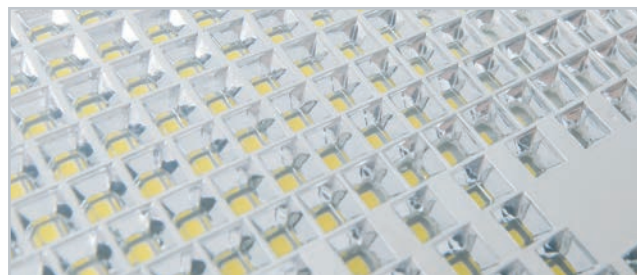


Название	FG - 43	FG - 86	FG - 128
Объект использования	Торговые площади, складские помещения, производственные цеха, улица		
Тип монтажа	Подвесной на крюке, накладной на поворотной лире		
Замена светильника	PCП-125	PCП-250	PCП-250
Мощность	50Вт	100Вт	128Вт
Световой поток	5250Лм	10500Лм	13440Лм
Угол света	90°, 120°		
Температура свечения	5000K		
Коэффициент пульсации	менее 1%		
Цветопередача	CRI>70 Ra		
Размеры	304*170*88.8mm	304*262*88.8mm	304*355*88.8mm
Вес светильника	1,5кг	2кг	3кг
Тип светодиодов	ABERLICHT, SMD		
IP защита	66		
Температура эксплуатации	от -60° до +70°		
Гарантийный срок	84 месяца		
Срок эксплуатации	20 лет		

FG - 171	FG - 214	FG - 257	FG - 299
Торговые площади, складские помещения, производственные цеха, улица			
Подвесной на крюке, накладной на поворотной лире			
PCП-400	PCП-400	PCП-400	PCП-700
171Вт	214Вт	257Вт	299Вт
17840Лм	22470Лм	26985Лм	31395Лм
90°, 120°			
5000K			
менее 1%			
CRI>70 Ra			
304*354*88.8 mm	304*446*88*8mm	304*538*88*8mm	304*630*88*8mm
3,5кг	4кг	4,5кг	5кг
ABERLICHT, SMD			
66			
от -60° до +70°			
84 месяца			
20 лет			



В 2015 г., под брендом ABERLICHT был создан совершенно новый промышленный светильник, собравший в одном корпусе все инженерные решения по производству светодиодной техники, сочетающий в себе компактные размеры, малый вес и высокую эффективность.



### Светодиоды ABERLICHT - 155Лм/Вт

Новое поколение высокоэффективных светодиодов ABERLICHT поднимает на новый уровень промышленное освещение. Таких высоких результатов удалось достичь за счет использования SMD-платы с 600 светодиодами ABERLICHT, которые суммарно выдают 15 500Лм, при потребляемой мощности 100Вт.

### Для СРАВНЕНИЯ:

средние показатели по рынку у аналогичных моделей светодиодных светильников не превышают 12 000Лм.

Световой поток - лампа ДнаТ 150 – 15 000Лм

Световой поток - лампа ДРЛ 250 – 13 000Лм

### Универсальный способ крепления:

- подвес на крюке;
- настенное и потолочное крепление на кронштейн;



### Безэлектролитические блоки питания ABERLICHT

Самым слабым и уязвимым местом в блоках питания светодиодных светильников является электролит, находящийся внутри конденсаторов. В блоках питания промышленной серии светильников ABERLICHT HB Slim все конденсаторы изготовлены по твердотельной технологии из металлизированной пленки или керамики. Данные материалы абсолютно не чувствительны к перепадам температур, не подвержены высыханию и химическим изменениям, а также резким скачкам напряжения в сети. Срок службы данного блока питания превышает 15 лет.



### Изменяемая оптика: 60°, 90° и 120°

Благодаря специально созданному отражателю, ABERLICHT HB Slim может выполнять ряд широких задач по освещению. Различная высота подвеса светильника, площадь освещенности, а также интенсивность, все это достигается за счет применения специально разработанного для этого светильника коллиматора с различными углами. После ряда испытаний и проведения необходимых замеров в светотехнической лаборатории, был разработан уникальный рисунок коллиматора светильника, позволивший сделать его максимально компактным, но в тоже время эффективным.



На все светодиодные светильники ABERLICHT HB Slim дается заводская гарантия 7 лет.



### Вес светильника менее 2 кг

Корпус светильника ABERLICHT HB Slim лишен массивного радиатора для отвода тепла, т.к. низкий выходной ток с блока питания и большое количество светодиодов снимают проблему нагрева светодиодов. В данном светильнике сама светодиодная плата несет роль радиатора, при этом, максимальный нагрев в центре платы не превышает 60 градусов. Малый вес светильника особо актуален там, где нужно максимально уменьшить общую весовую нагрузку на несущие конструкции здания. Вторым несомненным преимуществом малого веса является более простой монтаж светильников, не нужно специально готовить мощные кронштейны, укреплять конструкции.



# ABERLICHT HB SLIM - 100



Цвет свечения:

Холодный белый



100Вт



15500Лм



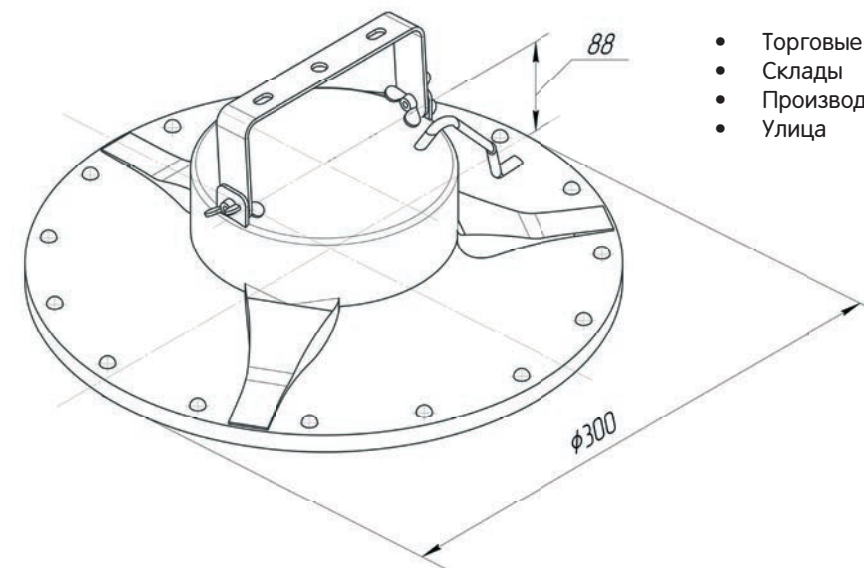
IP66

## ОПИСАНИЕ

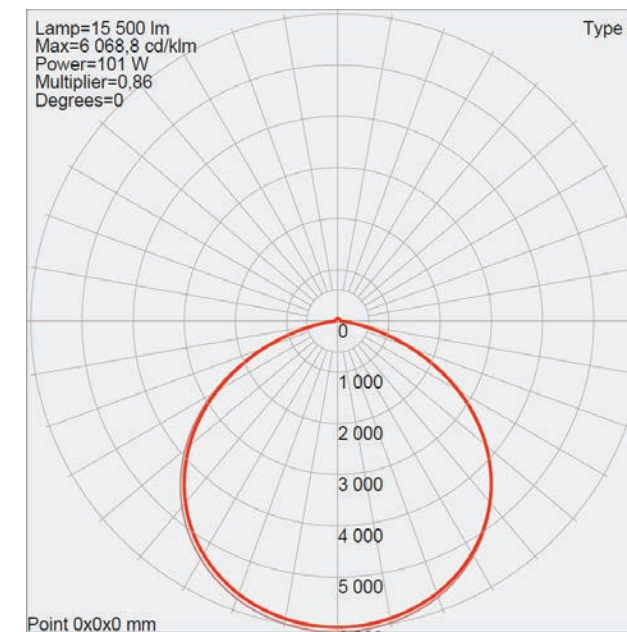
Новый промышленный светодиодный светильник ABERLICHT HB Slim - 100 является вершиной развития светотехники. Высокая светоотдача - 155Лм/Вт, блок питания на твердотельных конденсаторах увеличивает срок службы светильника до 15 лет. Оригинальная коллиматорная линза позволяет создавать разные углы света.

## ТЕХНИЧЕСКИЕ ХАРАКТЕРИСТИКИ

Цвет корпуса	Белый
Тип монтажа	Подвесной на крюке, лире
Цвет свечения	Холодный белый
Подключение	220В
Потребляемая мощность	100Вт
Световой поток	15500Лм
Угол света	60°, 120°
Цветопередача	CRI>70 Ra
Тип светодиодов	ABERLICHT
Размер	300*88mm
Вес светильника	1,5кг
Замена светильника	PCП-250
Степень защиты	IP66
Температура эксплуатации	от -40° до +50°
Гарантийный срок	84 месяца
Срок службы	20 лет



## ДИАГРАММА СВЕТОРАСПРЕДЕЛЕНИЯ

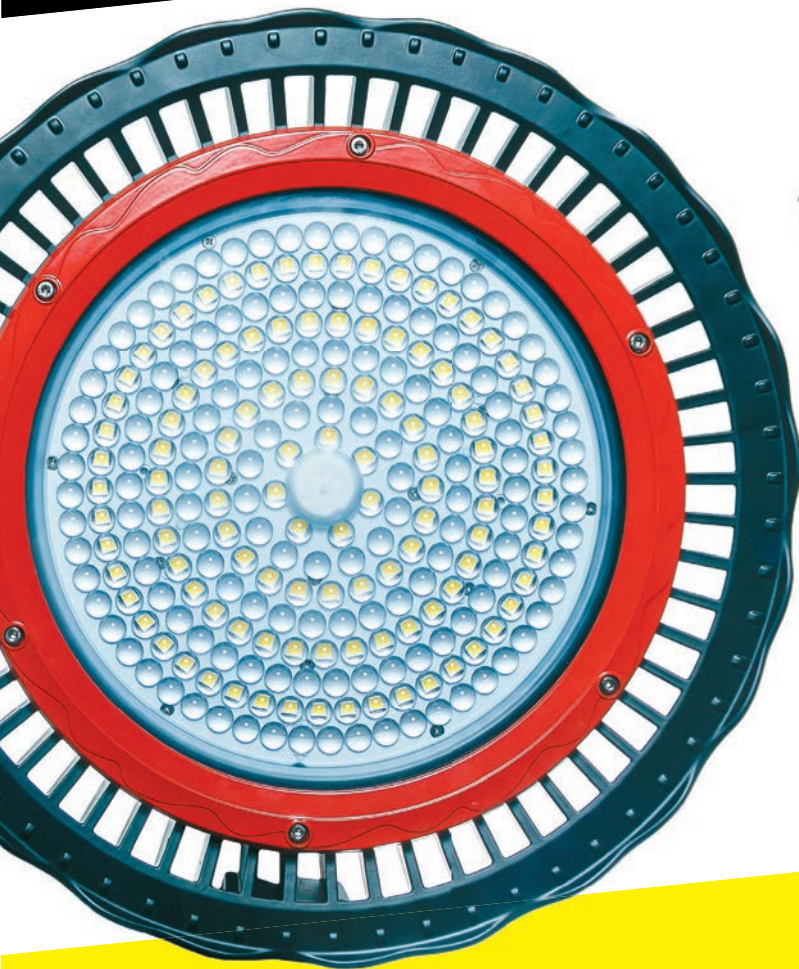


## ОБЪЕКТ ИСПОЛЬЗОВАНИЯ

- Торговые площади
- Склады
- Производственные цеха
- Улицы



# ABERLICHT HB - 150/90 LUX NW



Цвет свечения:

Холодный белый



150Вт



19500Лм



IP66

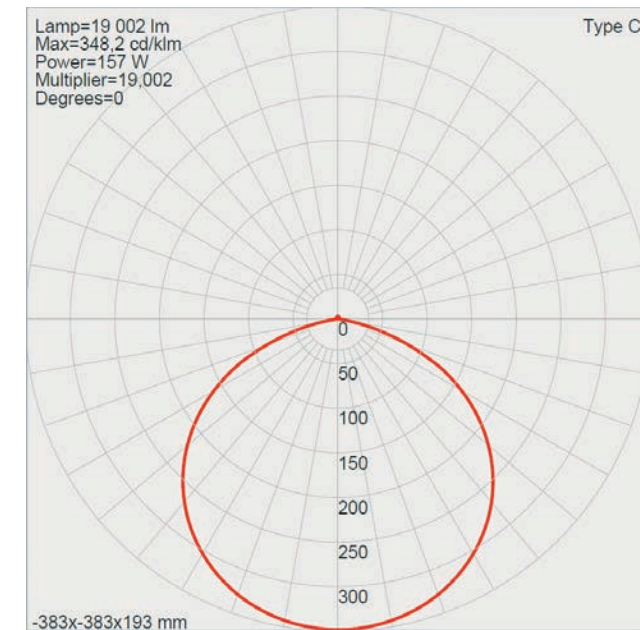
## ОПИСАНИЕ

Светодиодный подвесной светильник мощность от 100 до 300 Вт способен заменить традиционные источники света, лампы ДРЛ и МГЛ мощностью от 100 до 700 Вт. Компактный корпус и оригинальный дизайн светодиодного светильника ABERLICHT HB - 150/90 LUX NW можно использовать, как в промышленном, так складском и торговом светодизайне. Данный светильник имеет несколько вариантов крепления: накладной, поворотный и подвесной. Светильник может комплектоваться системой управления DALI или диммироваться по системному протоколу 1-10V.

## ТЕХНИЧЕСКИЕ ХАРАКТЕРИСТИКИ

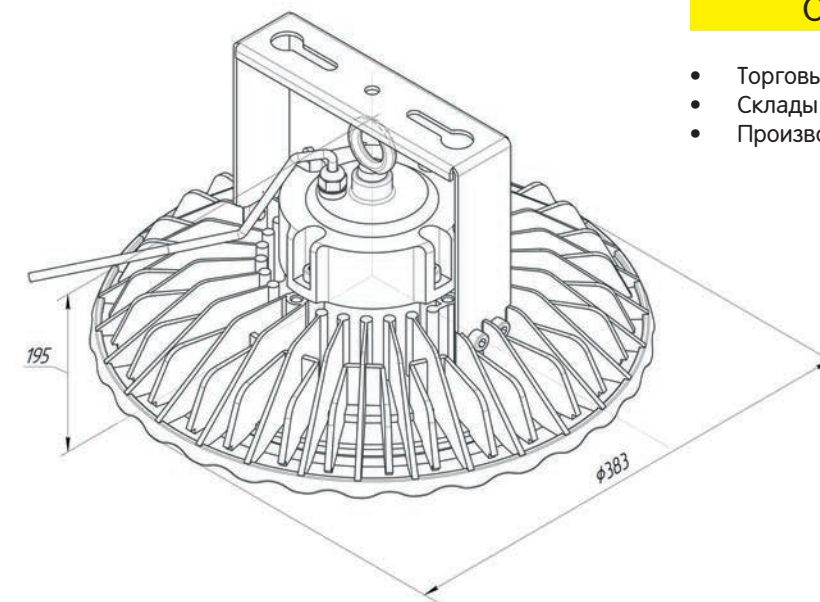
Цвет корпуса	Черный
Тип монтажа	Подвесной на крюке, лире
Цвет свечения	Холодный белый
Подключение	220В
Потребляемая мощность	150Вт
Световой поток	19500Лм
Угол света	50°, 90°, 120°
Цветопередача	CRI>80 Ra
Тип светодиодов	Nichia
Размер	383*195mm
Вес светильника	6кг
Замена светильника	ДРЛ 400, МГЛ 400
Степень защиты	IP66
Температура эксплуатации	от -40° до +60°
Гарантийный срок	60 месяцев
Срок службы	12 лет

## ДИАГРАММА СВЕТОРАСПРЕДЕЛЕНИЯ



## ОБЪЕКТ ИСПОЛЬЗОВАНИЯ

- Торговые площади
- Склады
- Производственные цеха



## СРАВНИТЕЛЬНЫЕ ХАРАКТЕРИСТИКИ СВЕТИЛЬНИКОВ ABERLICHT СЕРИИ HB LUX

**ABERLICHT**



**HB - 50/90 LUX NW**

**HB - 100/90 LUX NW**

Название	HB - 50/90 LUX NW		HB - 100/90 LUX NW	
Объект использования	Торговые площади, складские помещения, производственные цеха			
Тип монтажа	Подвесной на крюке, лире			
Замена светильника	ДРЛ 125		ДРЛ 250, МГЛ 250	
Мощность	50Вт		100Вт	
Световой поток	6200Лм		13000Лм	
Температура свечения	5000К			
Цветопередача	CRI>80 Ra			
Угол света	50°, 90°, 120°			
Размеры	383*195mm			
Вес светильника	6кг			
Тип светодиодов	Nichia			
IP защита	66			
Температура эксплуатации	от -40° до +60°			
Гарантийный срок	60 месяцев			
Срок эксплуатации	12 лет			



**HB - 150/90 LUX NW**

**HB - 200/90 LUX NW**

**HB - 300/90 LUX NW**

HB - 150/90 LUX NW			HB - 200/90 LUX NW			HB - 300/90 LUX NW		
Торговые площади, складские помещения, производственные цеха								
Подвесной на крюке, лире								
ДРЛ 400, МГЛ 400			ДРЛ 800, МГЛ 400			ДРЛ 1000, МГЛ 600		
150Вт			200Вт			300Вт		
19500Лм			26000Лм			39000Лм		
5000К								
CRI>80 Ra								
50°, 90°, 120°								
383*195mm								
6кг								
Nichia								
66								
от -40° до +60°								
60 месяцев								
12 лет								



# ABERLICHT LINE OUT - 32/90

Цвет свечения:

Холодный белый



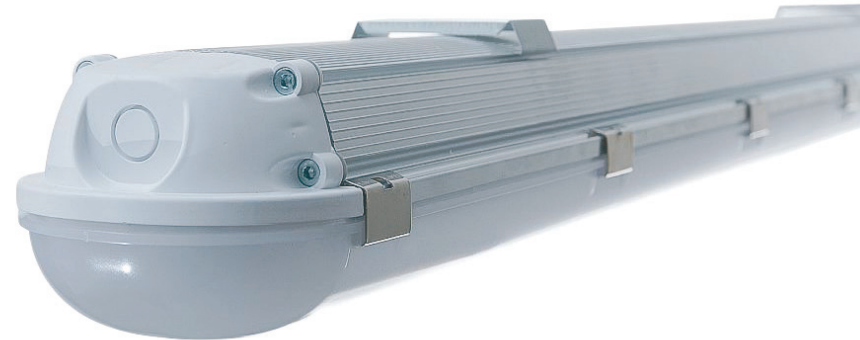
20Вт



2500Лм



IP65



## ОПИСАНИЕ

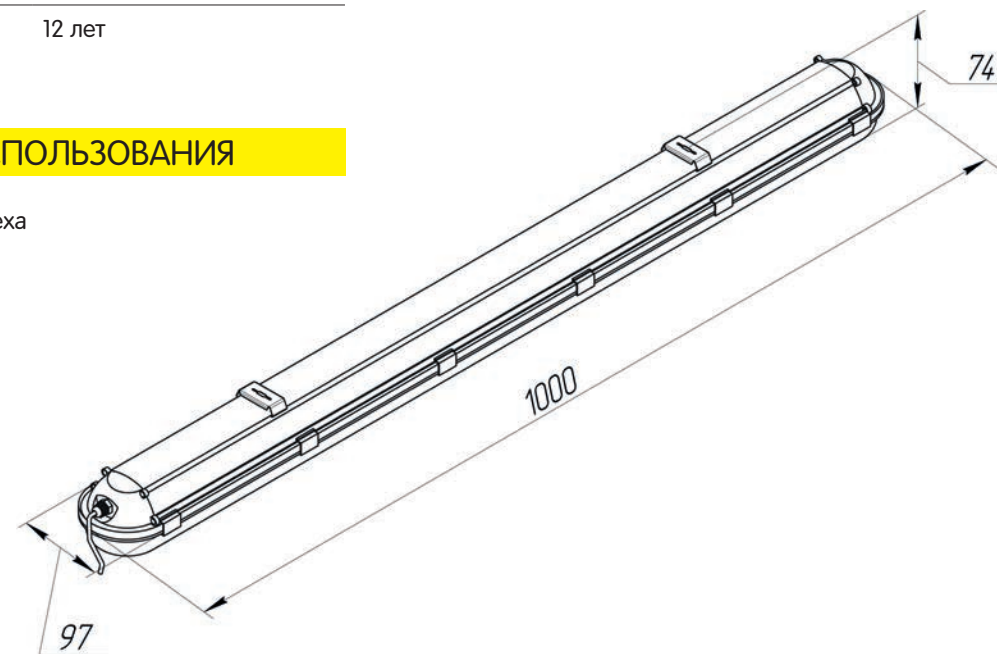
Промышленный светодиодный светильник в алюминиевом корпусе с матовым поликарбонатным рассеивателем является прямой заменой люминесцентных светильников ЛПО 2\*36 и ЛСП 2\*36. Светильник имеет высокую степень защиты от пыли влаги IP65, может применяться как внутри помещений, так и снаружи. Универсальные подвижные крепления корпуса позволяют использовать в накладном и подвесном варианте. Двенадцать металлических застёжек надёжно фиксируют рассеиватель светильника и обеспечивают полную герметизацию корпуса. Высокоэффективные светодиодные линейки фирмы ABERLICHT обеспечивают высокую светоотдачу светильника, на уровне 2500Лм, что делает этот светильник одним из лучших по техническим показателям в своем классе.

## ТЕХНИЧЕСКИЕ ХАРАКТЕРИСТИКИ

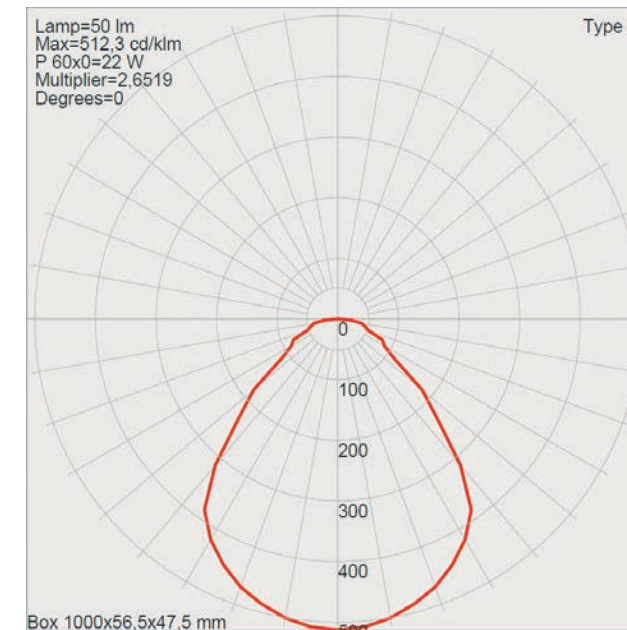
Цвет корпуса	Серебристый
Тип монтажа	Накладной, подвесной
Цвет свечения	Холодный белый
Подключение	220В
Потребляемая мощность	20Вт
Световой поток	2500Лм
Угол света	90°
Цветопередача	CRI>80 Ra
Тип светодиодов	ABERLICHT
Размер	1000*97*74mm
Вес светильника	2кг
Замена светильника	ЛСП 2*36, ЛПО 2*36
Степень защиты	IP65
Температура эксплуатации	от -40° до +50°
Гарантийный срок	36 месяцев
Срок службы	12 лет

## ОБЪЕКТ ИСПОЛЬЗОВАНИЯ

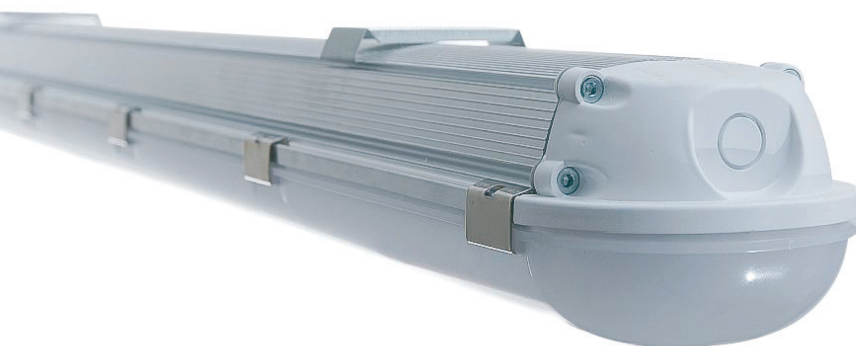
- Производственные цеха
- Склады
- Торговые помещения
- Автомойки
- Хим.лабаратории



## ДИАГРАММА СВЕТОРАСПРЕДЕЛЕНИЯ



# ABERLICHT LINE OUT - 48/90



Цвет свечения:

Холодный белый



38Вт



4500Лм



IP65

## ОПИСАНИЕ

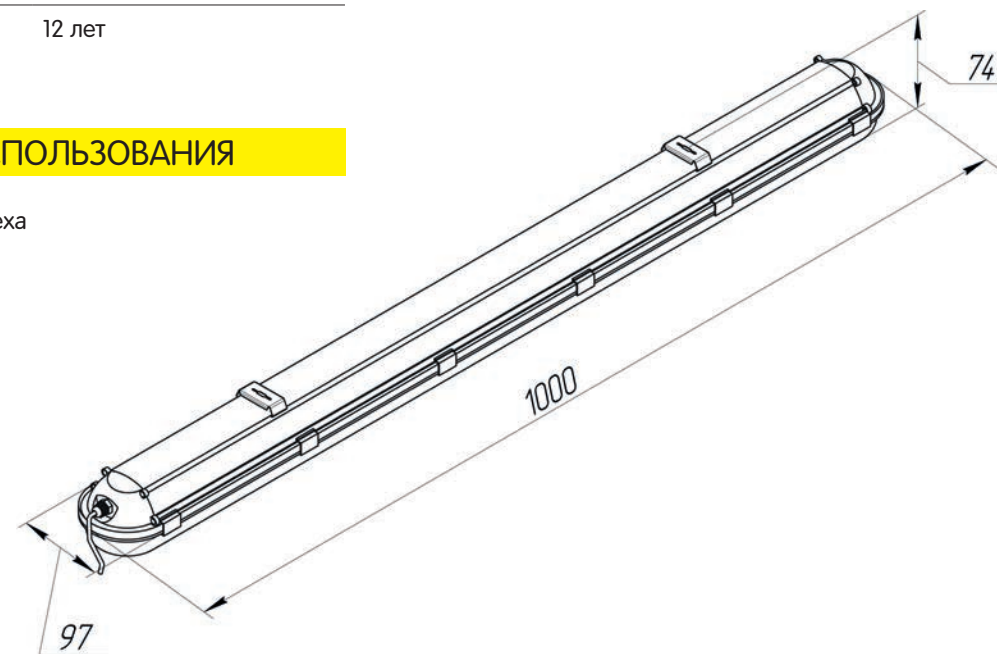
Промышленный светодиодный светильник в алюминиевом корпусе с матовым рассеивателем является прямой заменой люминесцентных светильников ЛПО 2\*58 и ЛСП 2\*58. Светильник имеет высокую степень защиты от пыли влаги IP65, может применяться как внутри помещений, так и снаружи. Универсальные подвижные крепления корпуса позволяют использовать в накладном и подвесном варианте. Двенадцать металлических застёжек надёжно фиксируют рассеиватель светильника и обеспечивают полную герметизацию корпуса. Высокоэффективные светодиодные линейки ABERLICHT обеспечивают высокую светоотдачу светильника, на уровне 4500Лм, что делает этот светильник одним из лучших по техническим показателям в своем классе.

## ТЕХНИЧЕСКИЕ ХАРАКТЕРИСТИКИ

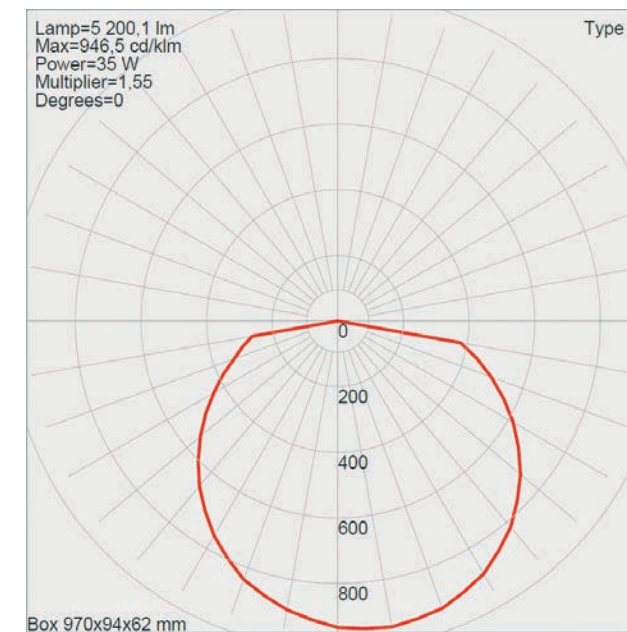
Цвет корпуса	Серебристый
Тип монтажа	Накладной, подвесной
Цвет свечения	Холодный белый
Подключение	220В
Потребляемая мощность	38Вт
Световой поток	4500Лм
Угол света	90°
Цветопередача	CRI>80 Ra
Тип светодиодов	ABERLICHT
Размер	1000*97*74mm
Вес светильника	2кг
Замена светильника	ЛПО 2*58, ЛСП 2*58
Степень защиты	IP65
Температура эксплуатации	от -40° до +50°
Гарантийный срок	36 месяцев
Срок службы	12 лет

## ОБЪЕКТ ИСПОЛЬЗОВАНИЯ

- Производственные цеха
- Склады
- Торговые помещения
- Автомойки
- Хим.лабаратории



## ДИАГРАММА СВЕТОРАСПРЕДЕЛЕНИЯ





# ABERLICHT LINE OUT - 25/90 AC IP65 NW



Цвет свечения:

Нейтральный белый



28Вт



3800Лм



IP65



## ОПИСАНИЕ

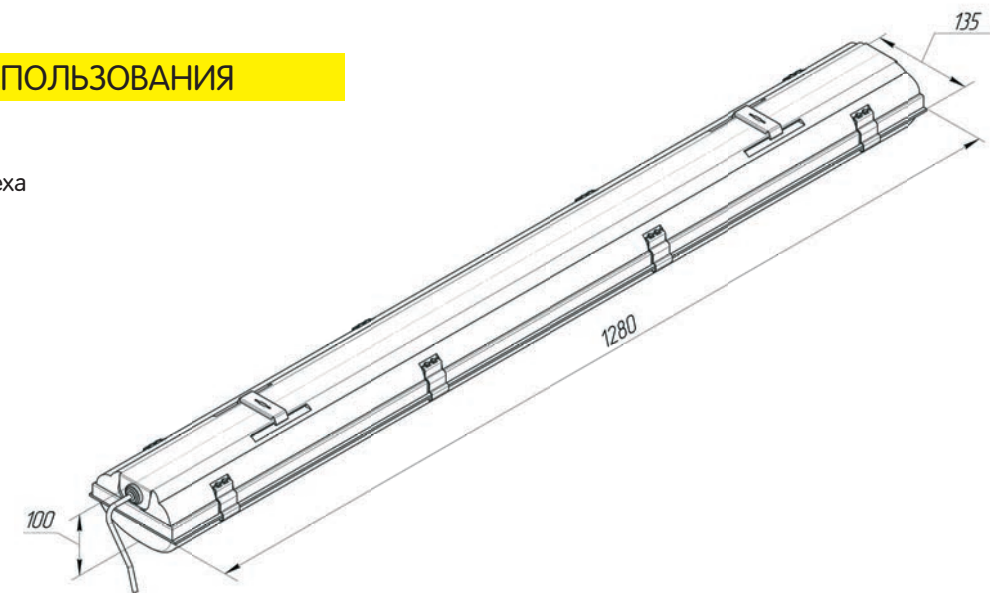
ABERLICHT LINE OUT - 25/90 AC IP65 NW - это светодиодный промышленный светильник широкого применения. Светильник является прямой заменой люминесцентных светильников ЛПО 2\*36 и ЛСП 2\*36, может быть использован в запыленных и влажных помещениях: цеха заводов и предприятий, хим.лабаратории, автомойки, предприятия животноводства и сельского хозяйства. Корпус светильника ABERLICHT LINE OUT - 25/90 AC IP65 NW изготовлен из ударопрочного негорючего АБС-полимера, что обеспечивает светильнику малый вес, устойчивость к агрессивной химической среде и повышенную прочность 150 высокоэффективных светодиодов ABERLICHT на четырех алюминиевых платах дают суммарно 3800Лм, что делает эту модель одной из самых привлекательных на рынке светотехники.

## ТЕХНИЧЕСКИЕ ХАРАКТЕРИСТИКИ

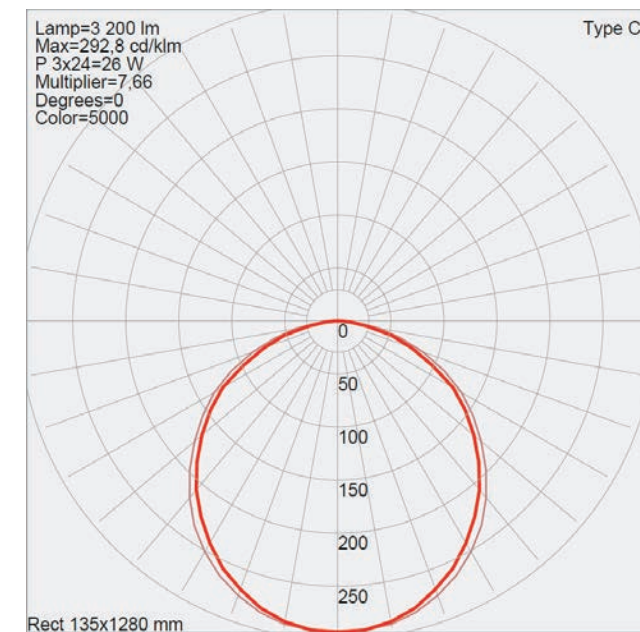
Цвет корпуса	Серый
Тип монтажа	Накладной, подвесной
Цвет свечения	Нейтральный белый
Подключение	220В
Потребляемая мощность	28Вт
Световой поток	3800Лм
Угол света	120°
Цветопередача	CRI>80 Ra
Тип светодиодов	ABERLICHT
Размер	1280*135*100mm
Вес светильника	2кг
Замена светильника	ЛПО 2*36, ЛСП 2*36
Степень защиты	IP65
Температура эксплуатации	от -40° до +50°
Гарантийный срок	36 месяцев
Срок службы	12 лет

## ОБЪЕКТ ИСПОЛЬЗОВАНИЯ

- Автомойки
- Производственные цеха
- Склады
- Торговые помещения



## ДИАГРАММА СВЕТОРАСПРЕДЕЛЕНИЯ



# ABERLICHT LINE OUT - 50/90 AC IP65 NW



Цвет свечения:

Нейтральный белый



52Вт



6600Лм



IP65

## ОПИСАНИЕ

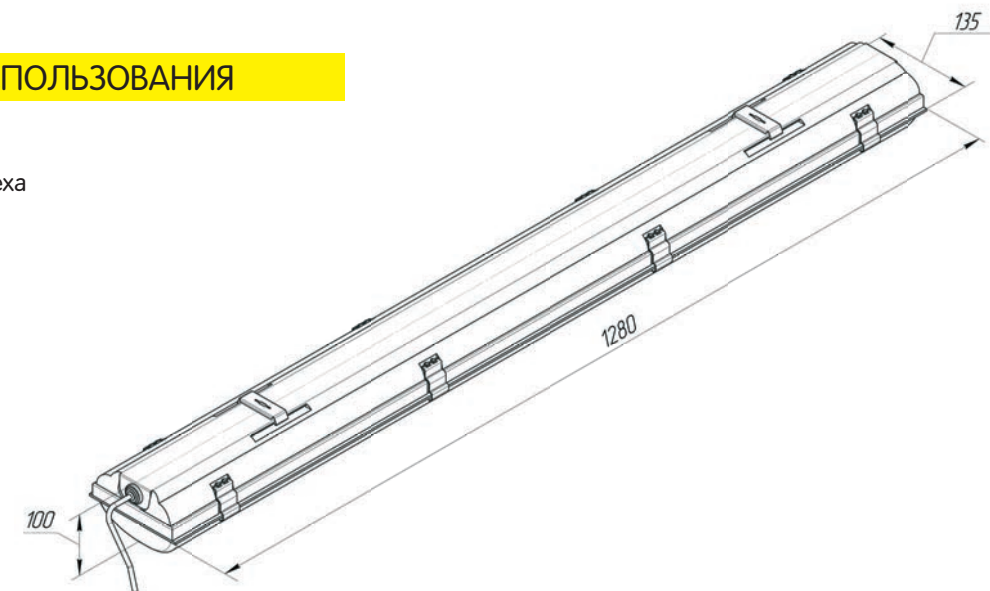
ABERLICHT LINE OUT - 50/90 AC IP65 NW - это светодиодный промышленный светильник широкого применения. Светильник является прямой заменой люминесцентных светильников ЛПО 2\*58 и ЛСП 2\*58, может быть использован в запыленных и влажных помещениях: цеха заводов и предприятий, хим.лабаратории, автомойки, предприятия животноводства и сельского хозяйства. Корпус светильника ABERLICHT LINE OUT - 50/90 AC IP65 NW изготовлен из ударопрочного негорючего АБС-полимера, что обеспечивает светильнику малый вес, устойчивость к агрессивной химической среде и повышенную прочность. Опционально, светодиодный светильник ABERLICHT LINE OUT - 50/90 AC IP65 NW может быть выполнен с аварийными блоками питания, а также с возможностью диммирования, от 0 до 100% по протоколу 1-10В, при этом коэффициент пульсации составляет не более 0.9%.

## ТЕХНИЧЕСКИЕ ХАРАКТЕРИСТИКИ

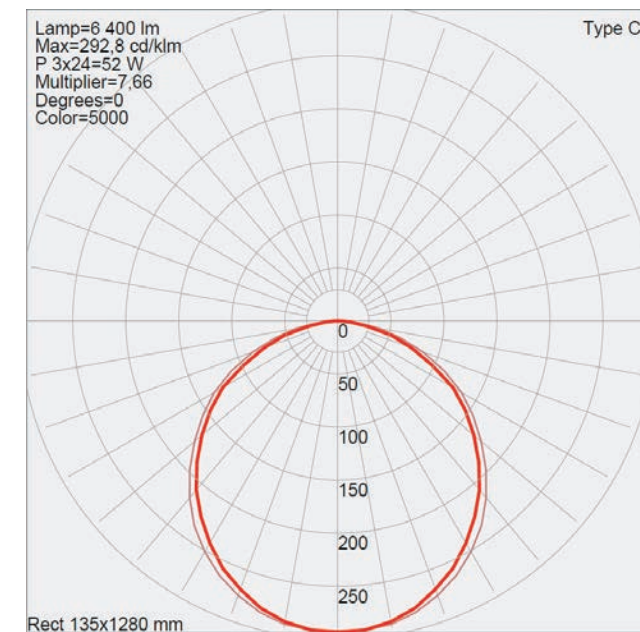
Цвет корпуса	Серый
Тип монтажа	Накладной, подвесной
Цвет свечения	Нейтральный белый
Подключение	220В
Потребляемая мощность	52Вт
Световой поток	6600Лм
Угол света	120°
Цветопередача	CRI>80 Ra
Тип светодиодов	ABERLICHT
Размер	1280*135*100mm
Вес светильника	2кг
Замена светильника	ЛПО 2*58, ЛСП 2*58
Степень защиты	IP65
Температура эксплуатации	от -40° до +50°
Гарантийный срок	36 месяцев
Срок службы	12 лет

## ОБЪЕКТ ИСПОЛЬЗОВАНИЯ

- Автомойки
- Производственные цеха
- Склады
- Торговые помещения



## ДИАГРАММА СВЕТОРАСПРЕДЕЛЕНИЯ





# ТОРГОВОЕ ОСВЕЩЕНИЕ





Информация в артикуле:

**ABERLICHT TL – 35/50 NW**

Тrec-light (светильник для трехфазного шинпровода)

Мощность

Угол света

Neutral weiht (нейтральный белый)  
Warm weight (теплый белый)



Трековые подвесные светильники используются при акцентированном освещении магазинов, картинных галерей, музеев, автосалонов.



Два варианта цвета корпуса: черный и белый.



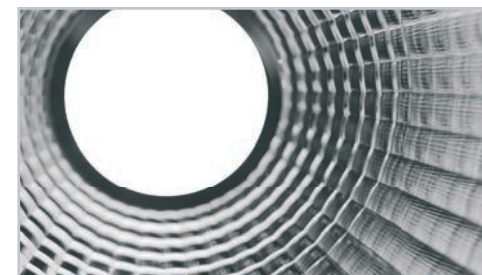
Адаптер к шинпроводу GLOBAL trac Nordic Aluminium.



Поворотный в двух плоскостях корпус светильника: 180 и 350 градусов.



В светильниках ABERLICHT серии TL используются высокоэффективные светодиоды CREE и Bridgelux, выполненные по технологии Chip-On-Board (COB).



Сменный рефлектор светильника: 15, 24, 50 градусов.



Блок питания ABERLICHT - это надежные и высокотехнологичные устройства. Даже при пиковых нагрузках, блок работает только на 70%. Блок питания в светильнике ABERLICHT TL - 35/50 установлен в вентилируемом корпусе, тем самым, предотвращая его перегрев.



На все светодиодные светильники серии TL дается гарантия 3 года.

# ABERLICHT TL - 35/50

Цвет свечения:

- Нейтральный белый
- Теплый белый



## ОПИСАНИЕ

Трековый LED-светильник с адаптером Global trac и светодиодами CREE обеспечивает идеальную цветопередачу: Ra выше 90. Корпус трекового светильника выполнен из литого алюминия, м.б. выполнен в белом или черном цвете. Охлаждающий радиатор увеличенной площади обеспечивает эффективный теплоотвод. Отражатель светильника сделан из полимера с зеркальным напылением - КПД более 95%. Угол поворота светильника по горизонтальной оси 350°, и 180° по вертикальной оси. Трековый светодиодный светильник ABERLICHT TL - 35/50 является отличной альтернативой металлогалогеновым светильникам мощностью от 35 до 70 Вт.

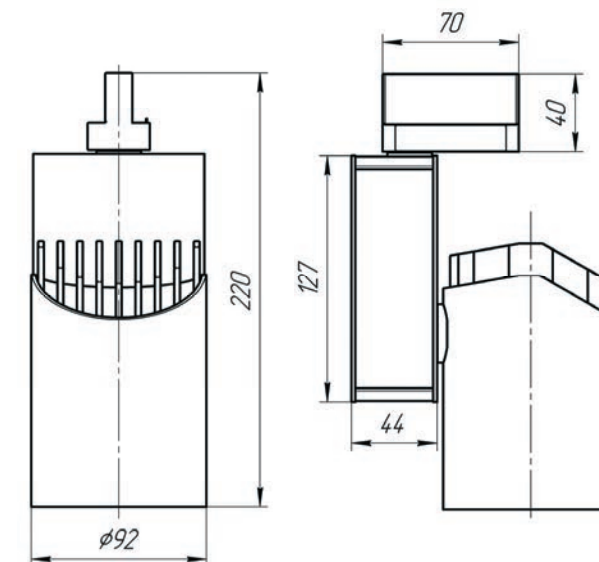
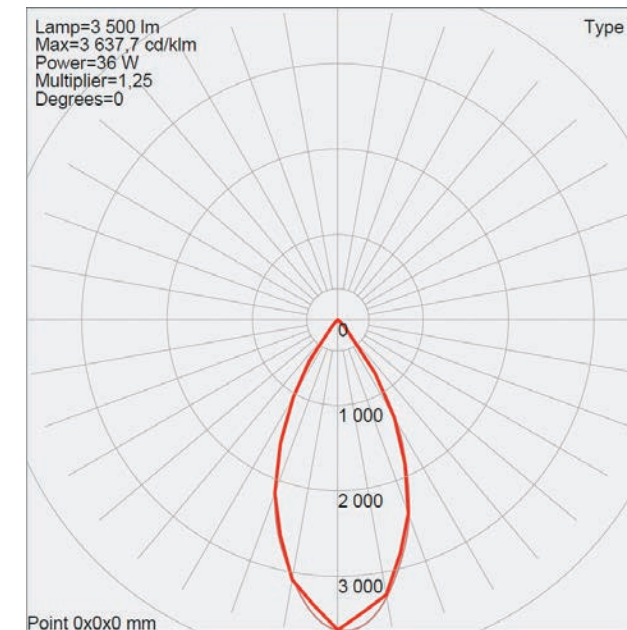
## ТЕХНИЧЕСКИЕ ХАРАКТЕРИСТИКИ

Цвет корпуса	Белый, Черный
Тип монтажа	Подвесной
Цвет свечения	Нейтральный белый, Тёплый белый
Подключение	220В
Потребляемая мощность	35Вт
Световой поток	2900Лм
Угол света	15°, 24°, 50°
Цветопередача	CRI>90 Ra
Тип светодиодов	CREE
Размер	220*92mm
Вес светильника	0,7кг
Замена светильника	Подвесной трековый светильник с лампой МГЛ 35-70Вт
Степень защиты	IP40
Температура эксплуатации	от 0° до +50°
Гарантийный срок	36 месяцев
Срок службы	12 лет

## ОБЪЕКТ ИСПОЛЬЗОВАНИЯ

- Выставочные залы
- Гостиницы
- Жилые помещения
- Рестораны
- Торговые помещения

## ДИАГРАММА СВЕТОРАСПРЕДЕЛЕНИЯ





# ABERLICHT TL - 20/30 Vero



Цвет свечения:

- Нейтральный белый
- Теплый белый



Светодиодный трековый светильник ABERLICHT TL - 20/30 VERO - это младший брат модели TL - 35/50. Компактные размеры светильника делают весьма привлекательным при проектировании дизайна. Светильник укомплектован светодиодным чипом марки Bridgelux и адаптером Global Track. Цветопередача светильника выше 90%. Вращение 350° и 180° по горизонтальной и вертикальной оси соответственно. Идеальное решение для акцентированного освещения витрин магазинов, продуктовых выкладок, а также объектов выставок и презентаций.

## ОПИСАНИЕ

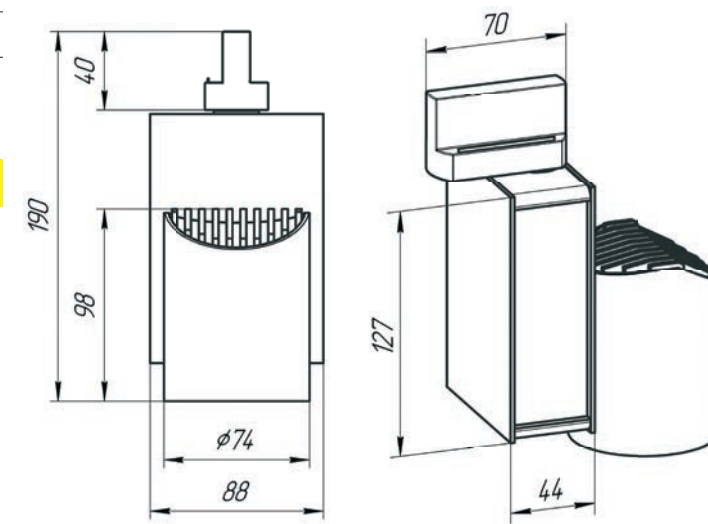
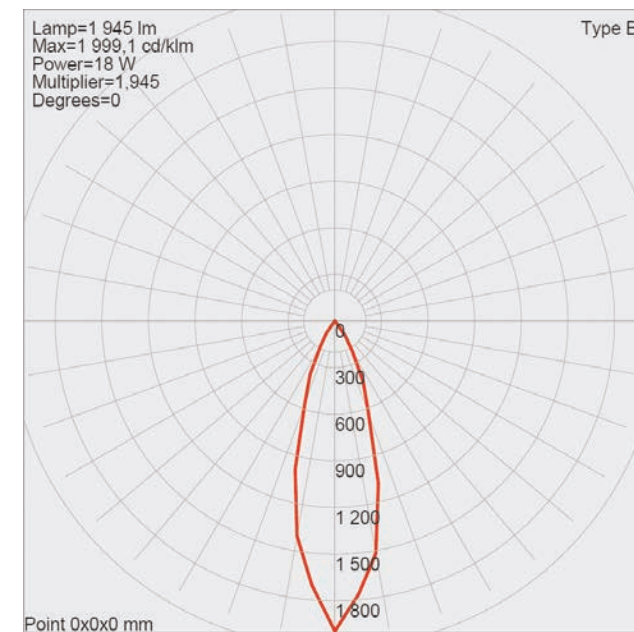
## ТЕХНИЧЕСКИЕ ХАРАКТЕРИСТИКИ

Цвет корпуса	Белый
Тип монтажа	Подвесной
Цвет свечения	Нейтральный белый, Тёплый белый
Подключение	220В
Потребляемая мощность	20Вт
Световой поток	2500Лм
Угол света	120°
Цветопередача	CRI>90 Ra
Тип светодиодов	Bridgelux
Размер	190*88mm
Вес светильника	0,8кг
Замена светильника	Подвесной трековый светильник с лампой МГЛ 35-50Вт
Степень защиты	IP40
Температура эксплуатации	от 0° до +50°
Гарантийный срок	36 месяцев
Срок службы	12 лет

## ОБЪЕКТ ИСПОЛЬЗОВАНИЯ

- Выставочные залы
- Гостиницы
- Жилые помещения
- Рестораны
- Торговые помещения

## ДИАГРАММА СВЕТОРАСПРЕДЕЛЕНИЯ



# ABERLICHT DLR - 35/24



Цвет свечения:

- Нейтральный белый
- Теплый белый



35Вт



2900Лм



IP40

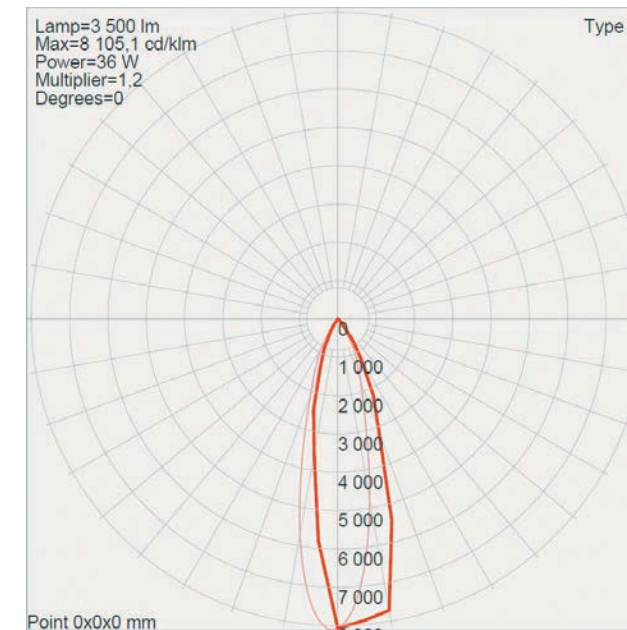
## ОПИСАНИЕ

Встраиваемый светодиодный светильник мощностью 35W. Поворотно-выдвижная конструкция светильника позволяет эффективно использовать его для подсветки витрин магазинов и галерей. Пульсация светового потока отсутствует. Вращение светильника возможно на 360 градусов вокруг своей оси. Максимально универсальный светильник.

## ТЕХНИЧЕСКИЕ ХАРАКТЕРИСТИКИ

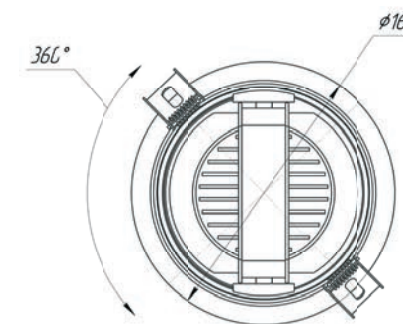
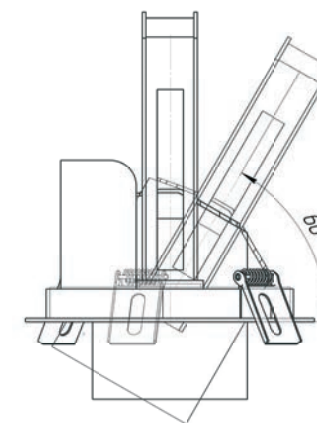
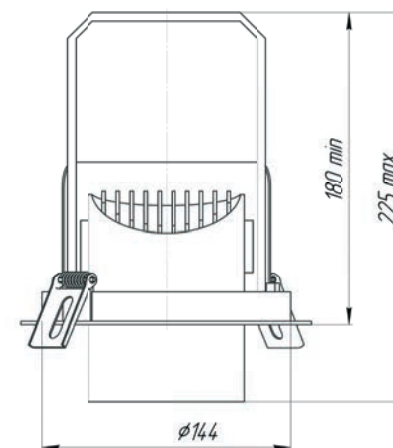
Цвет корпуса	Бело-черный
Тип монтажа	Встраиваемый
Цвет свечения	Нейтральный белый, Тёплый белый
Подключение	220В
Потребляемая мощность	35Вт
Световой поток	2900Лм
Угол света	15°, 24°, 50°
Цветопередача	CRI>80 Ra
Тип светодиодов	CREE
Размер	180*168mm
Врезной диаметр	160mm
Вес светильника	0,7кг
Замена светильника	Встраиваемый светильник с лампой МГЛ 35-70Вт
Степень защиты	IP40
Температура эксплуатации	от 0° до +50°
Гарантийный срок	36 месяцев
Срок службы	12 лет

## ДИАГРАММА СВЕТОРАСПРЕДЕЛЕНИЯ



## ОБЪЕКТ ИСПОЛЬЗОВАНИЯ

Выставочные залы / Квартиры / Торговые помещения / Частный дом





# ABERLICHT DLR - 18/15

Цвет свечения:

Нейтральный белый

Теплый белый



18Вт



1400Лм



IP40



## ОПИСАНИЕ

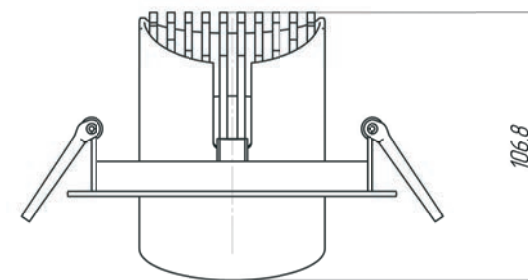
Поворотно-выдвижной встраиваемый светодиодный светильник мощностью 18W. Сменный рефлектор в 15° и 30° позволяет формировать нужные углы света. Укомплектован светодиодами Cree, драйвером и мощным радиатором для теплоотвода от диода. Поворотно-выдвижная конструкция светильника позволяет эффективно использовать его для подсветки витрин магазинов, экспозиций и стендов. Пульсация светового потока отсутствует. Вращение светильника возможно на 360 градусов вокруг своей оси.

## ТЕХНИЧЕСКИЕ ХАРАКТЕРИСТИКИ

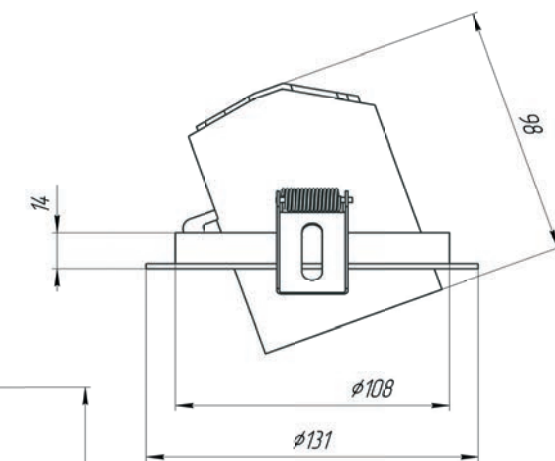
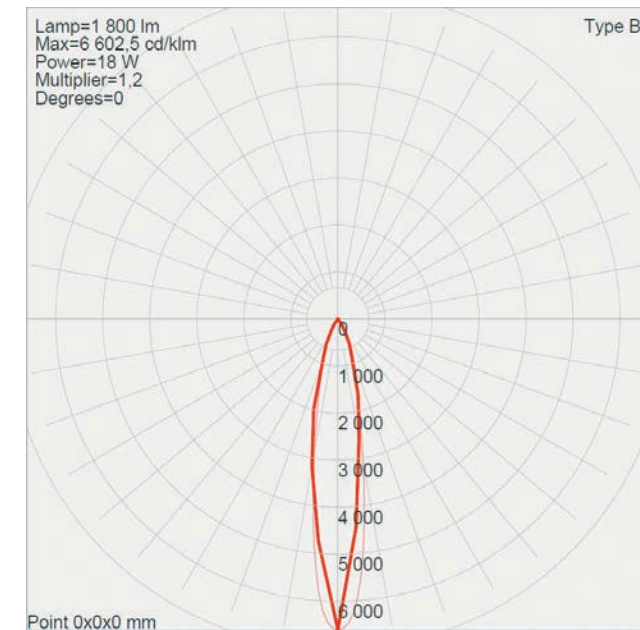
Цвет корпуса	Бело-черный
Тип монтажа	Встраиваемый
Цвет свечения	Нейтральный белый, Тёплый белый
Подключение	220В
Потребляемая мощность	18Вт
Световой поток	1400Лм
Угол света	15°, 30°
Цветопередача	CRI>90 Ra
Тип светодиодов	CREE
Размер	131*106.8mm
Врезной диаметр	120mm
Вес светильника	0,3кг
Замена светильника	Встраиваемый светильник с лампой МГЛ 20Вт
Степень защиты	IP20
Температура эксплуатации	от 0° до +50°
Гарантийный срок	36 месяцев
Срок службы	12 лет

## ОБЪЕКТ ИСПОЛЬЗОВАНИЯ

- Выставочные залы
- Жилые помещения
- Рестораны
- Торговые помещения
- Частный дом



## ДИАГРАММА СВЕТОРАСПРЕДЕЛЕНИЯ





Информация в артикуле:

**ABERLICHT DL – 30/90 IP54**

Модель светильника даунлайт

Мощность

Угол света

Степень защиты



**Корпус светильников**

выполнен из литого алюминия, что исключает воздействие коррозии и ржавчины. Данная серия светильников предназначена для использования во влажной среде.



**Металлический гермоввод**

надежно фиксирует питающий кабель, не допуская попадания влаги.



**Матовый поликарбонатный рассеиватель**

дает равномерную засветку и исключает эффект ослепления.



**Светодиоды NICHIA (Япония)**

– гарантируют высокий световой поток и долгую работоспособность.



**Дополнительные опции:**

данная серия может быть выполнена с диммируемым блоком питания.



Название	ABERLICHT DL - 30/90 IP54	ABERLICHT DL - 15/90 IP54	ABERLICHT DL - 10/90 IP54
Объект использования	Бытовые помещения, Гостиница, Жилые помещения, Квартира, Наружные фасады зданий, Ресторан, Частный дом		
Тип монтажа	Встраиваемый		
Мощность	30Вт	15Вт	10Вт
Световой поток	2400Лм	1100Лм	690Лм
Температура свечения	3000-5000K		
Коэффициент пульсации	менее 1%		
Цветопередача	CRI>90 Ra		
Угол света	90°		
Размеры	230*50mm	140*50mm	115*50mm
Врезной диаметр	190mm	115mm	90mm
Вес светильника	0,4кг	0,15кг	0,15кг
Тип светодиодов	NICHIA, SMD		
IP защита	54		
Температура эксплуатации	от 0° до +50°		
Гарантийный срок	36 месяцев		
Срок эксплуатации	12 лет		
Доп.опции	диммирование, аварийный блок питания		

# ABERLICHT DL - 30/90 IP54



Цвет свечения:

Нейтральный белый   
Теплый белый



30Вт



2400Лм



IP54

## ОПИСАНИЕ

Светодиодный даунлайт ABERLICHT DL - 30/90 IP54 WHITE, встраиваемый в потолок с повышенной пылевлагозащитой IP54. Мягкий, приятный глазу свет, нейтрального оттенка и высокая цветопередача делают этот светильник универсальным решением для освещения любых коммерческих площадей, а самое главное наружного освещения (козырьки, входные группы, архитектурная подсветка). Угол рассеивания 90 градусов.

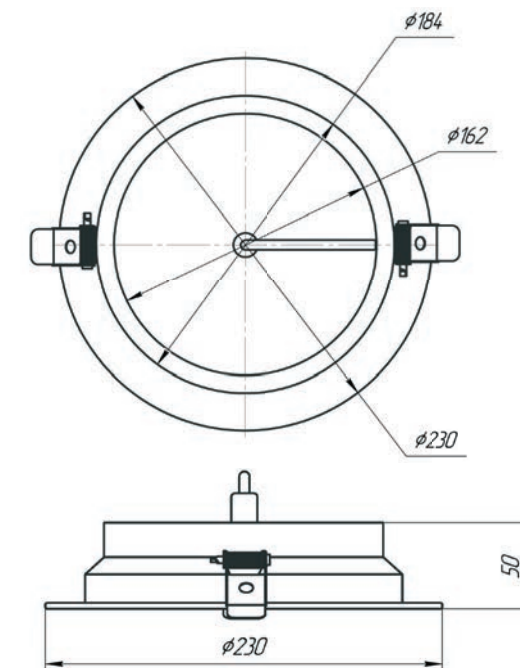
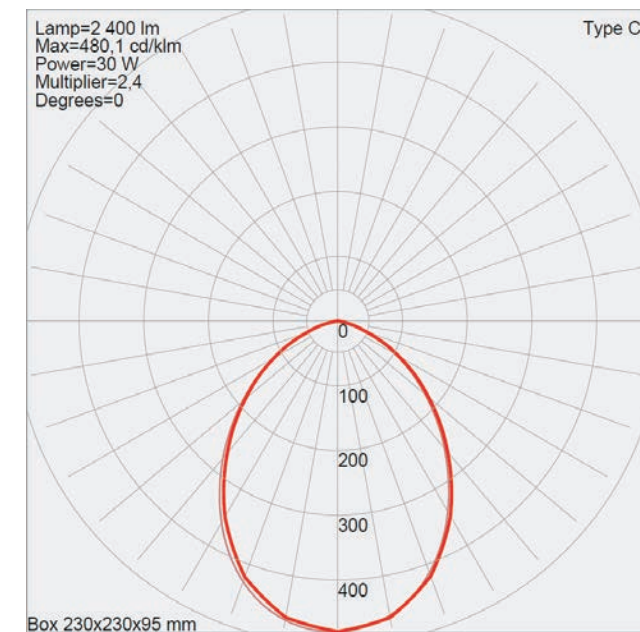
## ТЕХНИЧЕСКИЕ ХАРАКТЕРИСТИКИ

Цвет корпуса	Белый
Тип монтажа	Встраиваемый
Цвет свечения	Нейтральный белый, Тёплый белый
Подключение	220В
Потребляемая мощность	30Вт
Световой поток	2400Лм
Угол света	90°
Цветопередача	CRI>85 Ra
Тип светодиодов	Nichia
Размер	230*50mm
Врезной диаметр	190mm
Вес светильника	0,4кг
Замена светильника	Офисный светильник 4*18, 2*18 с люминесцентными лампами. Встраиваемый светильник с лампами МГЛ 35Вт
Степень защиты	IP54
Температура эксплуатации	от 0° до +50°
Гарантийный срок	36 месяцев
Срок службы	12 лет

## ОБЪЕКТ ИСПОЛЬЗОВАНИЯ

- Бытовые помещения
- Гостиницы
- Жилые помещения
- Квартиры
- Наружные фасады зданий
- Рестораны
- Частный дом

## ДИАГРАММА СВЕТОРАСПРЕДЕЛЕНИЯ





# ABERLICHT DL - 30/85



Цвет свечения:

Нейтральный белый   
Теплый белый



30Вт



2400Лм



IP40

## ОПИСАНИЕ

Светодиодный даунлайт, встраиваемый в потолок. Мягкий, приятный свет, нейтрального оттенка и высокая цветопередача делают этот светильник универсальным решением для освещения любых коммерческих площадей, магазинов, торговых центров, офисов. Предназначен для замены классических встраиваемых светильников с люминесцентными лампами. Устанавливается в потолки любого типа.

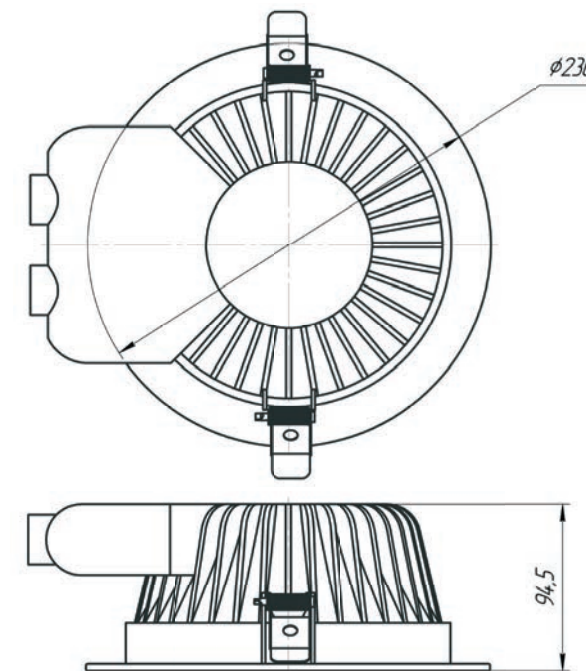
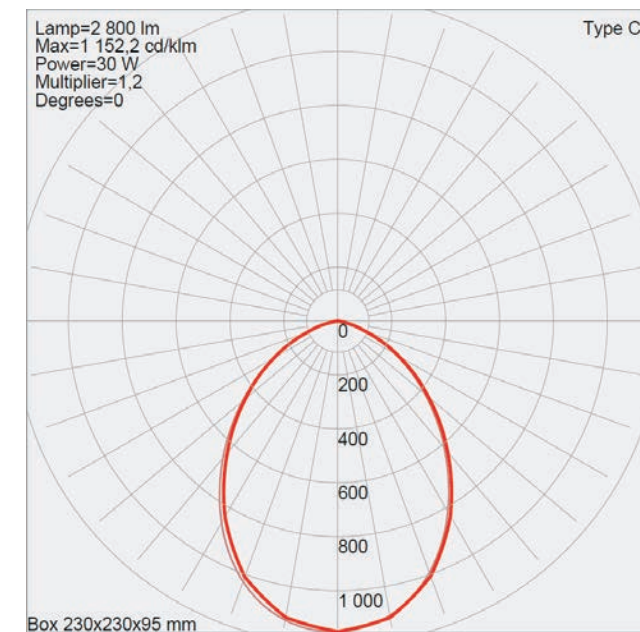
## ТЕХНИЧЕСКИЕ ХАРАКТЕРИСТИКИ

Цвет корпуса	Белый
Тип монтажа	Встраиваемый
Цвет свечения	Нейтральный белый, Тёплый белый
Подключение	220В
Потребляемая мощность	30Вт
Световой поток	2400Лм
Угол света	85°
Цветопередача	CRI>80 Ra
Тип светодиодов	ABERLICHT
Размер	230*94.5mm
Врезной диаметр	200mm
Вес светильника	0,4кг
Замена светильника	ЛПО 4*18, 2*18. Встраиваемый светильник с лампами МГЛ 35
Степень защиты	IP40
Температура эксплуатации	от 0° до +50°
Гарантийный срок	36 месяцев
Срок службы	12 лет

## ОБЪЕКТ ИСПОЛЬЗОВАНИЯ

- Бытовые помещения
- Гостиницы
- Жилые помещения
- Квартиры
- Рестораны
- Частный дом

## ДИАГРАММА СВЕТОРАСПРЕДЕЛЕНИЯ



# ABERLICHT DL - 14/120



Цвет свечения:

Нейтральный белый

Теплый белый



14Вт



840Лм



IP40

## ОПИСАНИЕ

Светодиодный даунлайт, встраиваемый в потолок. Комплектность: корпус светильника, матовый рассеиватель, встроенный драйвер. Удобство монтажа за счет небольшой глубины встраивания. Мягкий, приятный глазу свет, нейтрального оттенка и высокая цветопередача делают этот светильник универсальным решением для освещения любых коммерческих площадей. Предназначен для замены классических даунлайтов с люминесцентными лампами. Устанавливается в потолки любого типа. Широкая диаграмма света позволяет использовать светильник в качестве основного освещения.

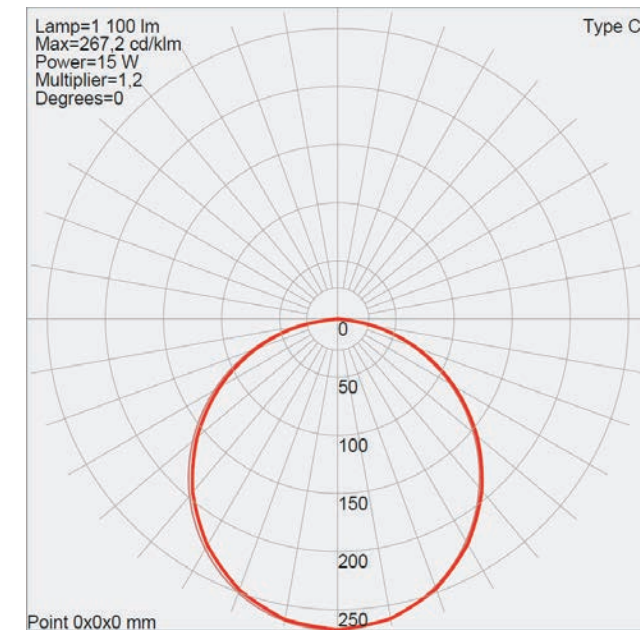
## ТЕХНИЧЕСКИЕ ХАРАКТЕРИСТИКИ

Цвет корпуса	Серебристый
Тип монтажа	Встраиваемый
Цвет свечения	Нейтральный белый, Тёплый белый
Подключение	220В
Потребляемая мощность	14Вт
Световой поток	840Лм
Угол света	120°
Цветопередача	CRI>80 Ra
Тип светодиодов	ABERLICHT
Размер	194*60mm
Врезной диаметр	175mm
Вес светильника	0,2кг
Замена светильника	Замена светильника: ЛПО 1*18, ЛСП 1*18, встраиваемый светильник с галогенной лампой 50Вт
Степень защиты	IP40
Температура эксплуатации	от 0° до +50°
Гарантийный срок	36 месяцев
Срок службы	12 лет

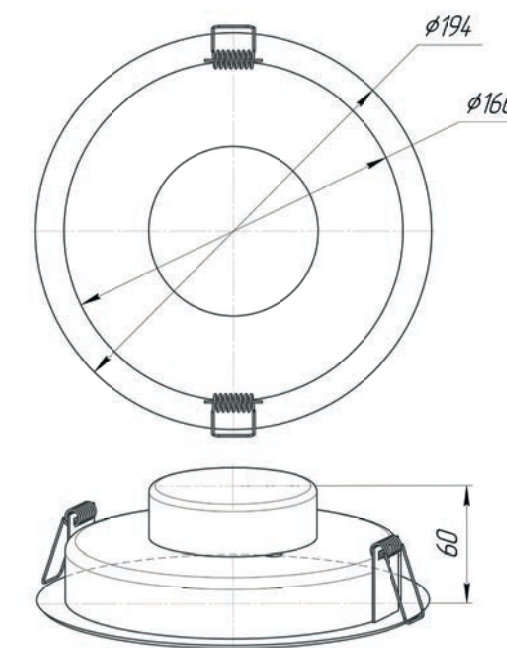
## ОБЪЕКТ ИСПОЛЬЗОВАНИЯ

- Выставочные залы
- Гостиницы
- Квартиры
- Офисы
- Рестораны
- Торговые помещения
- Частный дом

## ДИАГРАММА СВЕТОРАСПРЕДЕЛЕНИЯ



Point 0x0x0 mm





# ABERLICHT DLW - 14/120



Цвет свечения:

- Нейтральный белый
- Теплый белый

## ОПИСАНИЕ

Накладной светодиодный светильник ABERLICHT DLW - 14/120, это универсальное решение при проектировании освещения. Светильник состоит из внешнего пластикового корпуса - основания, которое крепится на поверхность, и светильника, ABERLICHT DL - 14/120, который вкладывается в этот корпус. Широкая цветовая гамма корпусов дает безграничные возможности по проектированию дизайна.

## ТЕХНИЧЕСКИЕ ХАРАКТЕРИСТИКИ

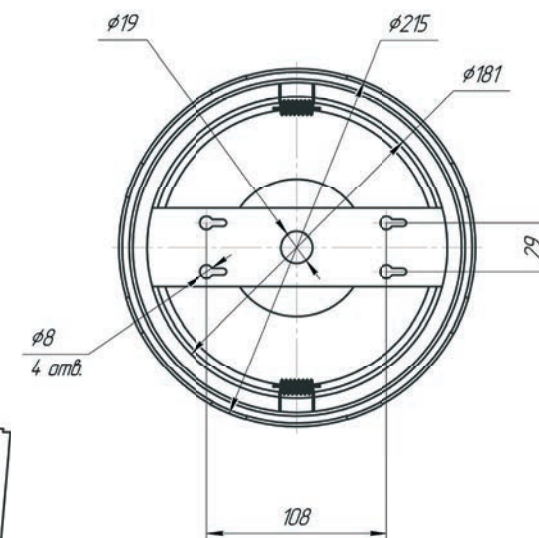
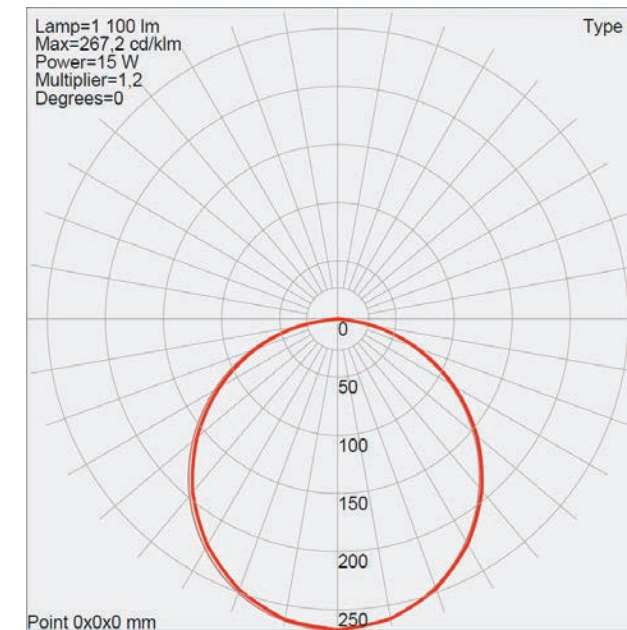
Цвет корпуса	Серебро, хром, белый
Тип монтажа	Накладной
Цвет свечения	Нейтральный белый, Тёплый белый
Подключение	220В
Потребляемая мощность	14Вт
Световой поток	840Лм
Угол света	120°
Цветопередача	CRI>80 Ra
Тип светодиодов	ABERLICHT
Размер	215*63mm
Вес светильника	0,2кг
Замена светильника	Накладной светильник с галогенной лампой 35Вт
Степень защиты	IP40
Температура эксплуатации	от 0° до +50°
Гарантийный срок	36 месяцев
Срок службы	12 лет

## ОБЪЕКТ ИСПОЛЬЗОВАНИЯ

- Выставочные залы
- Жилые помещения
- Рестораны
- Торговые помещения
- Частный дом



## ДИАГРАММА СВЕТОРАСПРЕДЕЛЕНИЯ



# ABERLICHT DLT - 18/24



18Вт



1100Лм



IP40

Цвет свечения:

Нейтральный белый

Теплый белый

## ОПИСАНИЕ

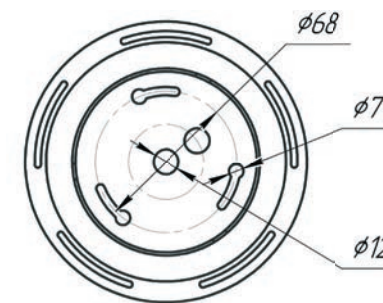
Современный накладной светодиодный светильник мощностью 18Вт. Используется для общего освещения, акцентированной подсветки витрин магазинов, а также для создания индивидуального дизайнерского освещения в жилых помещениях.

## ТЕХНИЧЕСКИЕ ХАРАКТЕРИСТИКИ

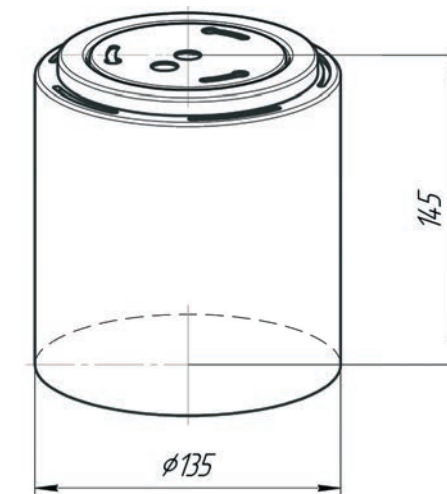
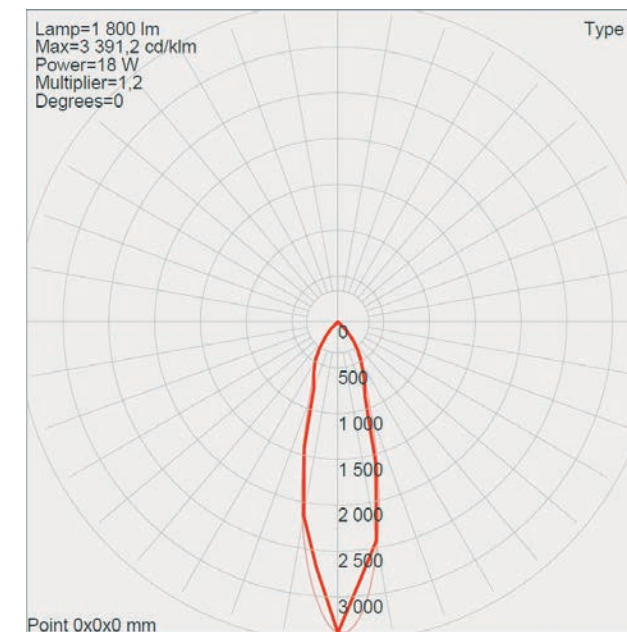
Цвет корпуса	Бело-черный
Тип монтажа	Накладной
Цвет свечения	Нейтральный белый, Тёплый белый
Подключение	220В
Потребляемая мощность	18Вт
Световой поток	1100Лм
Угол света	24°, 40°
Цветопередача	CRI>80 Ra
Тип светодиодов	Bridgelux
Размер	145*135mm
Вес светильника	0,4кг
Степень защиты	IP40
Температура эксплуатации	от 0° до +50°
Гарантийный срок	36 месяцев
Срок службы	12 лет

## ОБЪЕКТ ИСПОЛЬЗОВАНИЯ

- Выставочные залы
- Жилые помещения
- Рестораны
- Торговые помещения
- Частный дом



## ДИАГРАММА СВЕТОРАСПРЕДЕЛЕНИЯ





## ABERLICHT DLS - 5/30

## ABERLICHT DL - 5/30



Цвет свечения:

Нейтральный белый   
Теплый белый



5Вт



310Лм



IP20

### ОПИСАНИЕ

Светодиодный точечный светильник мощностью 5 Вт. Заменяет 35-50W галогенный встраиваемый светильник. Используются для освещения в магазинах и частных интерьерах. Особая конструкция светорассеивателя формирует узконаправленный пучок света с углом в 30 градусов. Подобная конструкция светильника позволяет сконцентрировать свет в определенной точке, исключает ослепляющий эффект. Укомплектован надежным блоком питания, а также качественными светодиодами ABERLICHT. Светильник имеет подвижный корпус, который позволяет менять направление света.

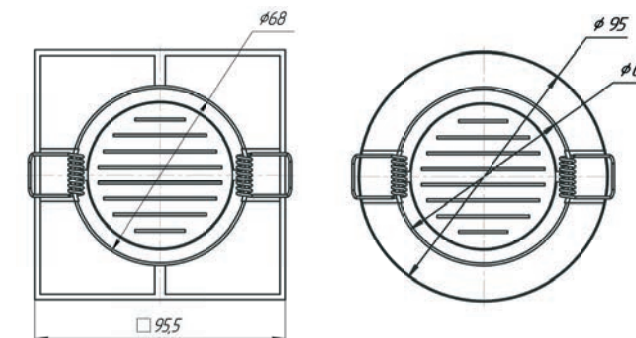
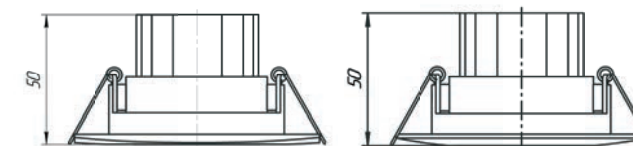
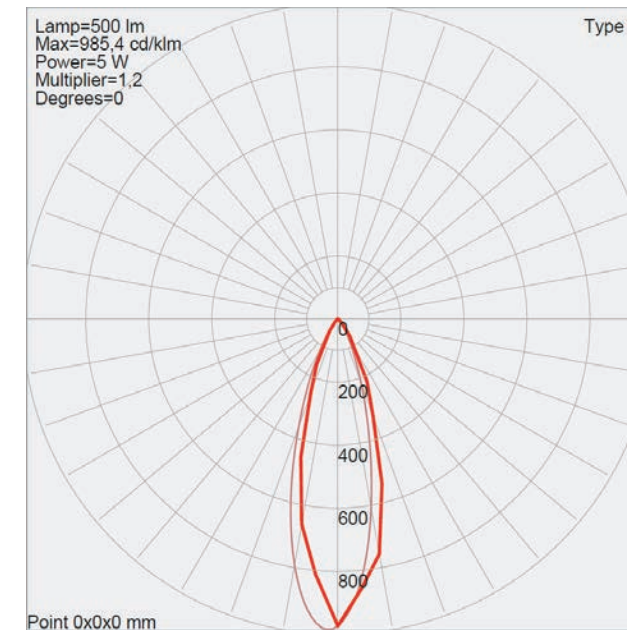
### ТЕХНИЧЕСКИЕ ХАРАКТЕРИСТИКИ

Цвет корпуса	Бело-черный
Тип монтажа	Встраиваемый
Цвет свечения	Нейтральный белый, Тёплый белый
Подключение	220В
Потребляемая мощность	5Вт
Световой поток	310Лм
Угол света	30°
Цветопередача	CRI>80 Ra
Тип светодиодов	ABERLICHT
Размер	95*50mm, 95*95*50mm
Врезной диаметр	70-80mm
Вес светильника	0,15кг
Замена светильника	Встраиваемый светильник с галогенной лампой 35Вт
Степень защиты	IP20
Температура эксплуатации	от 0° до +50°
Гарантийный срок	36 месяцев
Срок службы	12 лет

### ОБЪЕКТ ИСПОЛЬЗОВАНИЯ

- Бытовые помещения
- Гостиницы
- Квартиры
- Офисы
- Рестораны
- Торговые помещения
- Частный дом

### ДИАГРАММА СВЕТОРАСПРЕДЕЛЕНИЯ



## СРАВНИТЕЛЬНЫЕ ХАРАКТЕРИСТИКИ СВЕТИЛЬНИКОВ ABERLICHT СЕРИИ DL

**ABERLICHT**



Название	DL - 30/85	DL - 25/90	DL - 20/90
Объект использования	Бытовые помещения, Гостиница, Жилые помещения, Квартира, Ресторан, Частный дом		
Тип монтажа	Встраиваемый		
Мощность	30Вт	25Вт	20Вт
Световой поток	2400Лм	2250Лм	1800Лм
Угол света	90°		
Температура свечения	3000-5000К		
Коэффициент пульсации	менее 1%		
Цветопередача	CRI>80 Ra		
Размеры	230*94.5mm	230*55mm	180*55mm
Врезной диаметр	200mm	190mm	160mm
Вес светильника	0,4кг	0,25кг	0,25кг
Тип светодиодов	ABERLICHT, SMD		
IP защита	40		
Температура эксплуатации	от 0 до +50		
Гарантийный срок	36 месяцев		
Срок эксплуатации	12 лет		



DL - 15/90	DL - 14/120	DL - 10/90	DLS - 5/30 и DL - 5/30
Бытовые помещения, Гостиница, Жилые помещения, Квартира, Ресторан, Частный дом			
Встраиваемый			
15Вт	14Вт	10Вт	5Вт
1350Лм	840Лм	900Лм	310Лм
90°	120°	90°	30°
3000-5000К			
менее 1%			
CRI>80 Ra			
155*50mm	194*60mm	135*50mm	90*50mm
135mm	175mm	120mm	95*50mm
0,2кг	0,25кг	0,15кг	0,15кг
ABERLICHT, SMD			
40			
от 0 до +50			
36 месяцев			
12 лет			



# ABERLICHT MAG - 40/1000 NW

## ОПИСАНИЕ

Светодиодный светильник ABERLICHT MAG - 40/1000 NW - это современное решение для переоборудования и модернизации торговых и складских площадей. Универсальность применения данного светильника, дает широкие возможности для его использования при монтаже едиными магистралями, что актуально для торговых помещений большой площади. Наличие тросовых подвесов позволяет монтировать светильник в абсолютно любом месте, а высокий световой поток при низком потреблении электроэнергии позволяет существенно снизить энергозатраты. Высокий индекс цветопередачи(CRI>80 Ra) гарантирует естественную передачу оттенков товара, что особенно актуально для торговых сетей, где восприятие цвета непосредственно влияет на выбор покупателя. Структурированный рассеиватель светильника исключает эффект ослепления, надежный металлический корпус окрашенный методом порошкового напыления, предотвращает коррозию и старение металла.



Цвет свечения:

Нейтральный белый



35Вт



4700Лм

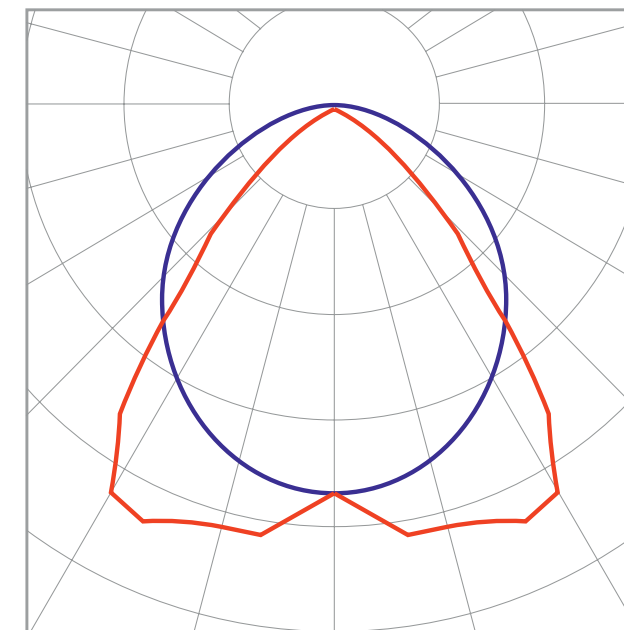


IP40

## ТЕХНИЧЕСКИЕ ХАРАКТЕРИСТИКИ

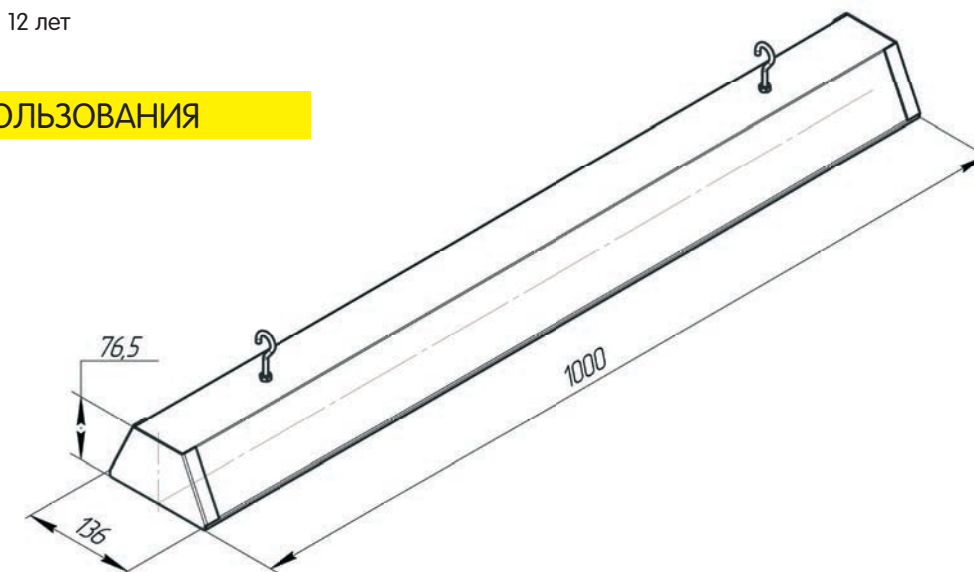
Цвет корпуса	Белый
Тип монтажа	Подвесной, накладной
Цвет свечения	Нейтральный белый
Подключение	220В
Потребляемая мощность	35Вт
Световой поток	4700Лм
Угол света	120°
Цветопередача	CRI>80 Ra
Тип светодиодов	ABERLICHT
Размер	1000*135*75mm
Вес светильника	4кг
Замена светильника	Люминесцентные светильники 2*36Вт
Степень защиты	IP40
Температура эксплуатации	от 0° до +50°
Гарантийный срок	36 месяцев
Срок службы	12 лет

## ДИАГРАММА СВЕТОРАСПРЕДЕЛЕНИЯ



## ОБЪЕКТ ИСПОЛЬЗОВАНИЯ

- Склады
- Торговые помещения



# ABERLICHT MAG - 40/2000 NW

## ОПИСАНИЕ

Светодиодный светильник ABERLICHT MAG - 40/2000 NW - это современное решение для переоборудования и модернизации торговых и складских площадей. Универсальность применения данного светильника, дает широкие возможности для его использования при монтаже едиными магистралями, что актуально для торговых помещений большой площади. Наличие тросовых подвесов позволяет монтировать светильник в абсолютно любом месте, а высокий световой поток при низком потреблении электроэнергии позволяет существенно снизить энергозатраты. Высокий индекс цветопередачи (CRI>80 Ra) гарантирует естественную передачу оттенков товара, что особенно актуально для торговых сетей, где восприятие цвета непосредственно влияет на выбор покупателя. Структурированный рассеиватель светильника исключает эффект ослепления, надежный металлический корпус окрашенный методом порошкового напыления, предотвращает коррозию и старение металла. В светодиодном светильнике ABERLICHT MAG - 40/2000 NW используется самая современная и энергоэффективная «начинка» - это светодиоды ABERLICHT и специально разработанные для данного типа светильников - блоки питания, способные выдерживать перепады входного напряжения от 165 до 285 вольт. Кроме этого, блоки снабжены системой аварийного отключения. При предельных пиковых нагрузках светильник автоматически отключается и уходит в режим ожидания. После повторного включения светильник возвращается в рабочее состояние.



35Вт



4700Лм



IP40



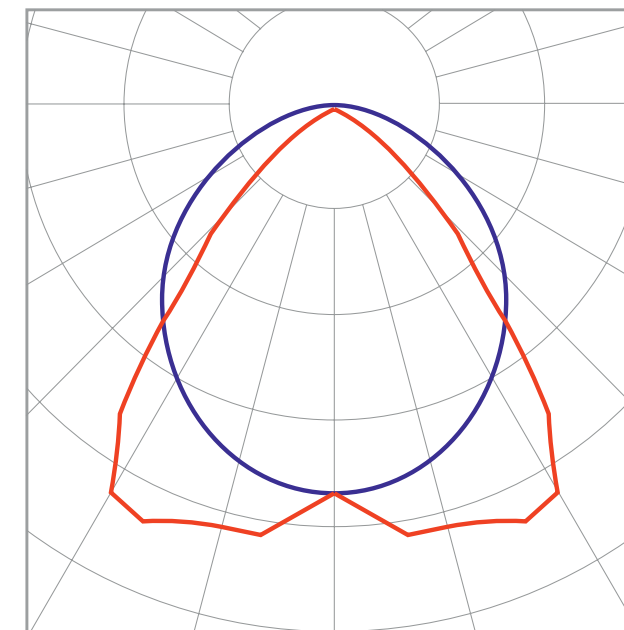
Цвет свечения:

Нейтральный белый

## ТЕХНИЧЕСКИЕ ХАРАКТЕРИСТИКИ

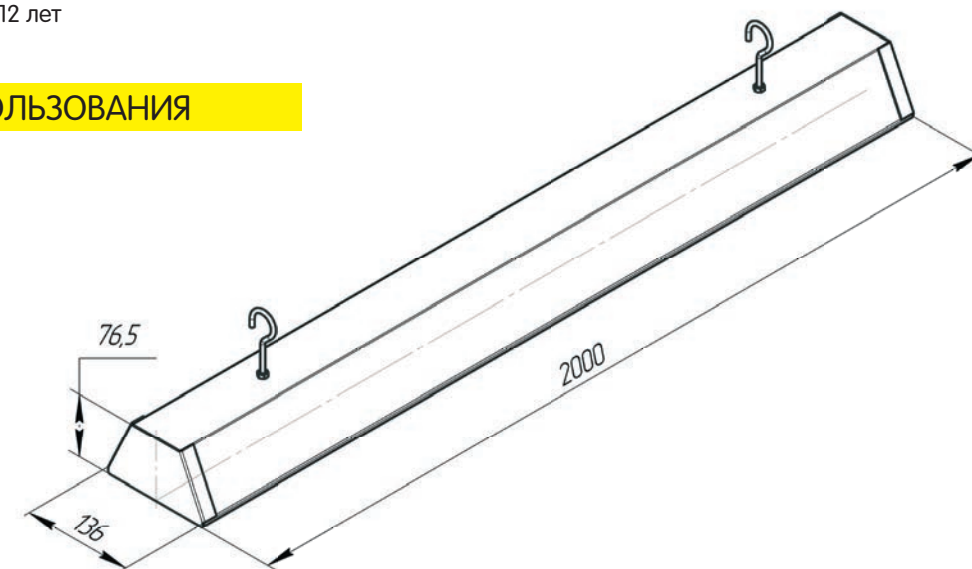
Цвет корпуса	Белый
Тип монтажа	Подвесной, накладной
Цвет свечения	Нейтральный белый
Подключение	220В
Потребляемая мощность	35Вт
Световой поток	4700Лм
Угол света	120°
Цветопередача	CRI>80 Ra
Тип светодиодов	ABERLICHT
Размер	2000*136*76.5mm
Вес светильника	8кг
Замена светильника	Люминесцентные светильники 2*36Вт
Степень защиты	IP40
Температура эксплуатации	от 0° до +50°
Гарантийный срок	36 месяцев
Срок службы	12 лет

## ДИАГРАММА СВЕТОРАСПРЕДЕЛЕНИЯ



## ОБЪЕКТ ИСПОЛЬЗОВАНИЯ

- Склады
- Торговые помещения





## СРАВНИТЕЛЬНЫЕ ХАРАКТЕРИСТИКИ СВЕТИЛЬНИКОВ ABERLICHT СЕРИИ MAG

**ABERLICHT**

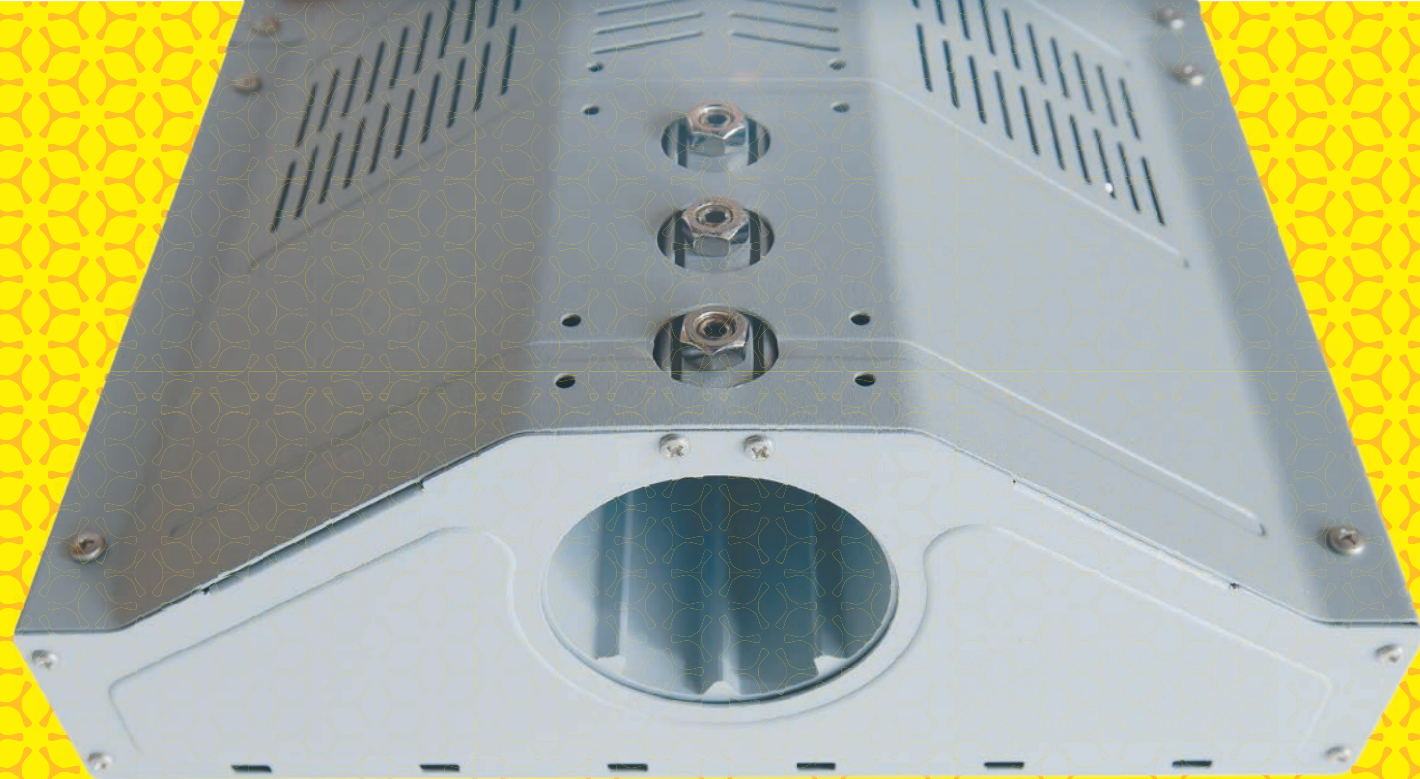
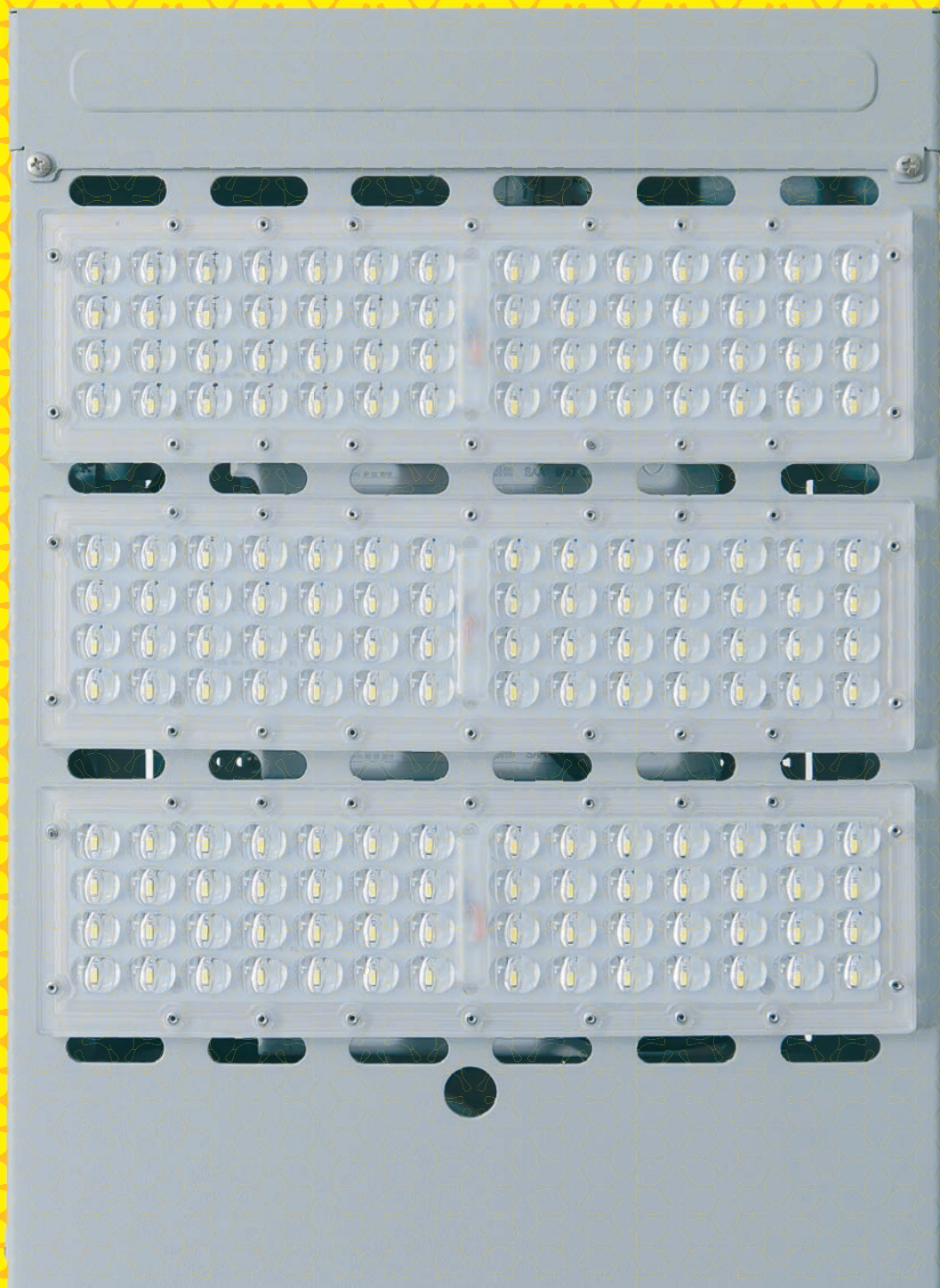


Название	MAG - 20/1000 NW	MAG - 40/1000 NW
Объект использования	Торговые площади, складские помещения	
Тип монтажа	Подвесной, накладной	
Мощность	20Вт	38Вт
Световой поток	2600Лм	4500Лм
Температура свечения	5000К	
Коэффициент пульсации	менее 1%	
Цветопередача	CRI>80 Ra	
Размеры	1000*135*75mm	1000*135*75mm
Вес светильника	4кг	4кг
Тип светодиодов	ABERLICHT, SMD	
IP защита	40	
Температура эксплуатации	от 0° до +50°	
Гарантийный срок	36 месяцев	
Срок эксплуатации	12 лет	



Название	MAG - 40/2000 NW	MAG - 80/2000 NW
Объект использования	Торговые площади, складские помещения	
Тип монтажа	Подвесной, накладной	
Мощность	38Вт	76Вт
Световой поток	4500Лм	7600Лм
Температура свечения	5000К	
Коэффициент пульсации	менее 1%	
Цветопередача	CRI>80 Ra	
Размеры	2000*135*75mm	2000*135*75mm
Вес светильника	8кг	8кг
Тип светодиодов	ABERLICHT, SMD	
IP защита	40	
Температура эксплуатации	от 0° до +50°	
Гарантийный срок	36 месяцев	
Срок эксплуатации	12 лет	





**УЛИЧНОЕ ОСВЕЩЕНИЕ**



В основе новой серии уличных светильников ABERLICHT LD лежат высокое качество, надежность, новые материалы и формы. Все это позволило создать светильник с повышенными эксплуатационными характеристиками и высокой светоотдачей.

## Основные отличия уличных светильников серии LD:

# TiO<sub>2</sub>

### Использование в блоках питания твердотельных конденсаторов на основе двуокиси титана, а также пленочных конденсаторов на основе металлизированной пленки

Основные проблемы в блоках питания работающих в экстремальных условиях - на улице, на производстве - связаны с широким диапазоном температур окружающей среды. Практически все блоки питания содержат электролитические конденсаторы. Как низковольтные в цепях питания микросхем, так и высоковольтные в силовых цепях. Со временем, электролит высыхает, и тогда блоки питания выходят из строя. При низких температурах, емкость конденсаторов значительно снижается, и тем самым нарушается режим работы критических цепей, что приводит к снижению ресурса самого блока питания, так и к снижению ресурса светодиодов, так как возрастают импульсные токи через светодиоды. Чтобы уменьшить воздействие данных факторов, были созданы твердотельные конденсаторы. В силовых цепях таких блоков питания применены пленочные конденсаторы, а в цепях низковольтных, керамические конденсаторы. Особенностью этих конденсаторов является очень широкий диапазон рабочих температур, без значительного изменения их параметров. Такой подход к построению блоков питания позволяет создать изделия со сроком жизни близким к сроку жизни полупроводников при эксплуатации. Этот срок составляет не менее 25 лет.



### Коллиматорная линза

Использование вторичной оптики в данной серии светильников дает возможность получить оптимальную освещенность.



### Простой и быстрый способ крепления светильника

Светильник одевается на консоль опоры и надежно фиксируется регулировочными болтами. Весь монтаж занимает не более 5 минут.



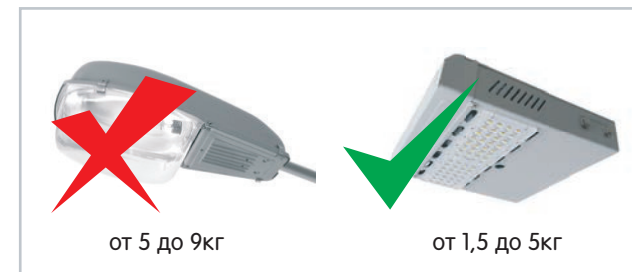
### Применение многоблочной схемы питания светильника

Уличные светильники ABERLICHT серии LD выполнены по схеме «одна плата – один блок питания», так же, как и промышленная серия FG. Какие преимущества дает подобная компоновка? Рабочий ток светодиодов составляет всего 100мА. Столь низкая величина выходного тока благоприятно влияет на продолжительность работы светодиода, а также его светоотдачу. Кроме этого, использование многоблочной схемы повышает ремонтопригодность светильника, связанную с заменой компонентов светильника.



### Корпус уличного светильника серии LD спроектирован в соответствии с климатическими особенностями РФ

Корпус консольного уличного светильника LD представляет из себя полый корпус-скелетон с технологическими отверстиями. Данный конструктив предотвращает образование ледяных «шапок» и глыб льда.



### Низкая масса светильника от 1,5 до 5кг

Использование низких токов на диодах дает уникальное преимущество – нет необходимости использовать массивный радиатор для отвода тепла, т.к. нагрев диода составляет всего 60 градусов. Низкая масса светильника особенно актуальна при использовании светильников большой мощности.



# ABERLICHT LD - 50

Цвет свечения:

Холодный белый



50Вт



5250Лм



IP66



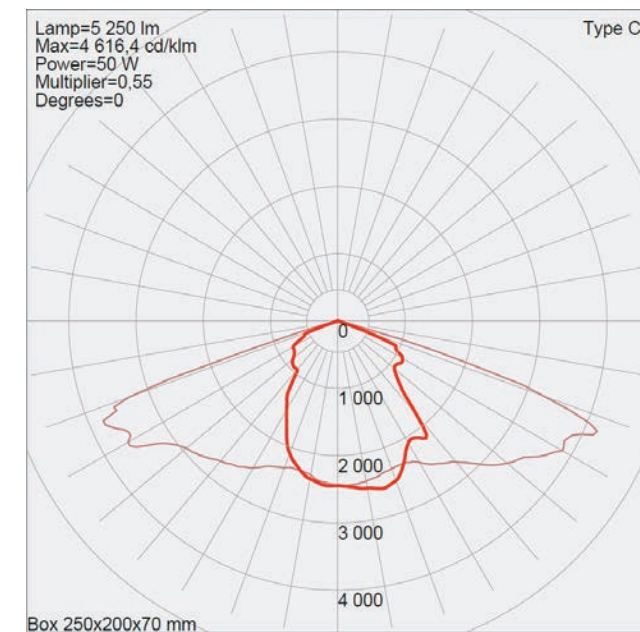
## ОПИСАНИЕ

Уличный светодиодный светильник ABERLICHT LD - 50, облегченный корпус светильника выполнен из перфорированного алюминия. Применение новых блоков питания на твердотельных конденсаторах дает огромное преимущество в эксплуатации данного оборудования при неблагоприятных условиях: перепады температур, скачки напряжения. Отсутствие массивного радиатора облегчает конструкцию светильника и позволяет устанавливать светильник на различных поверхностях. Единая коллиматорная линза создает нужную освещенность на поверхности.

## ТЕХНИЧЕСКИЕ ХАРАКТЕРИСТИКИ

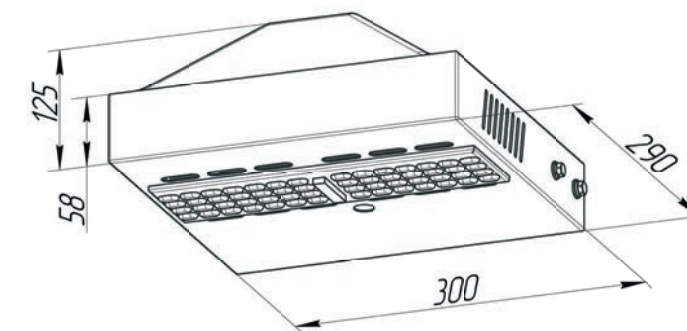
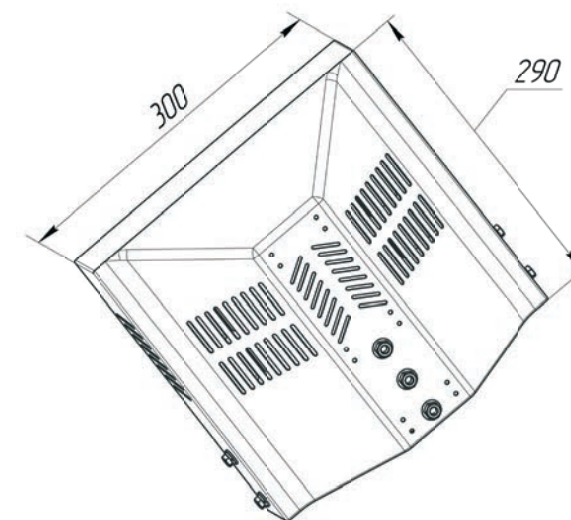
Цвет корпуса	Серебристый
Тип монтажа	Крепление на консоль
Цвет свечения	Холодный белый
Подключение	220В
Потребляемая мощность	50Вт
Световой поток	5250Лм
Угол света	140°*70°
Цветопередача	CRI>70 Ra
Тип светодиодов	ABERLICHT
Размер	290*300*125mm
Вес светильника	1,5кг
Замена светильника	РКУ-125 (лампа ДРЛ 125), ЖКУ-70 (Днат 70)
Степень защиты	IP66
Температура эксплуатации	от -60° до +70°
Гарантийный срок	84 месяца
Срок службы	15 лет

## ДИАГРАММА СВЕТОРАСПРЕДЕЛЕНИЯ



## ОБЪЕКТ ИСПОЛЬЗОВАНИЯ

- Улицы
- Придомовые территории
- Дороги
- Загородные трассы

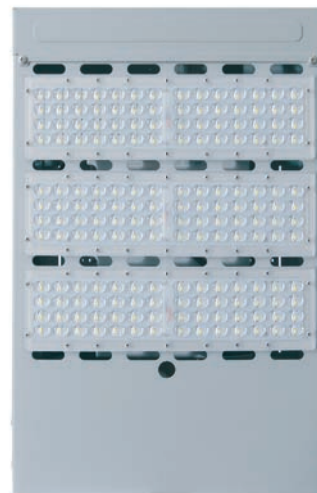




# ABERLICHT LD - 150

Цвет свечения:

Холодный белый



150Вт



15750Лм



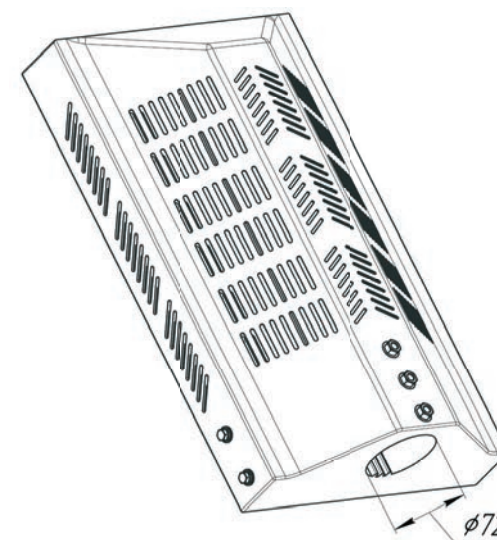
IP66

## ОПИСАНИЕ

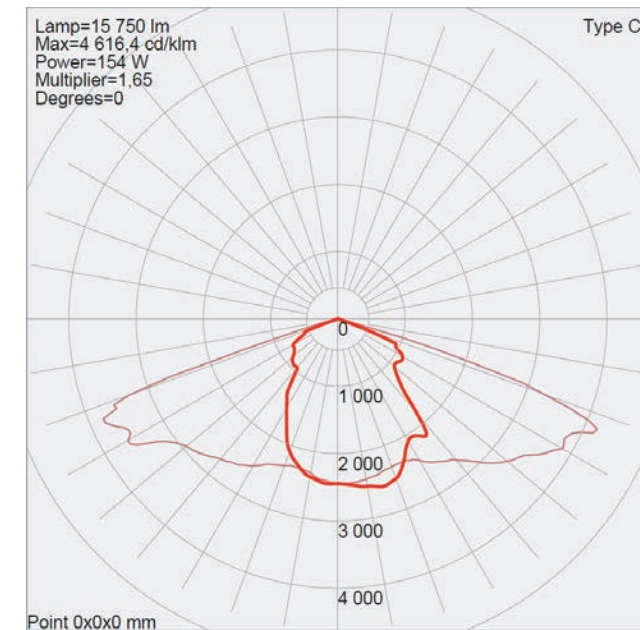
Уличный консольный светильник ABERLICHT LD - 150, это новое слово в решении задач по уличному освещению. Применение новых технологий, позволило отказаться от массивного радиатора охлаждения, а использование блоков питания на твердотельных конденсаторах увеличило срок службы до 15 лет и увеличило гарантийный период до семи лет. Простая конструкция светильника облегчает монтаж и уменьшает время установки.

## ТЕХНИЧЕСКИЕ ХАРАКТЕРИСТИКИ

Цвет корпуса	Серебристый
Тип монтажа	Консольный
Цвет свечения	Холодный белый
Подключение	220В
Потребляемая мощность	150Вт
Световой поток	15750Лм
Угол света	140°*70°
Цветопередача	CRI>70 Ra
Тип светодиодов	ABERLICHT
Размер	370*300*125mm
Вес светильника	3кг
Замена светильника	РКУ-400 (лампа ДРЛ 400), ЖКУ-250 (лампа ДнаТ 250)
Степень защиты	IP66
Температура эксплуатации	от -60° до +70°
Гарантийный срок	84 месяца
Срок службы	15 лет

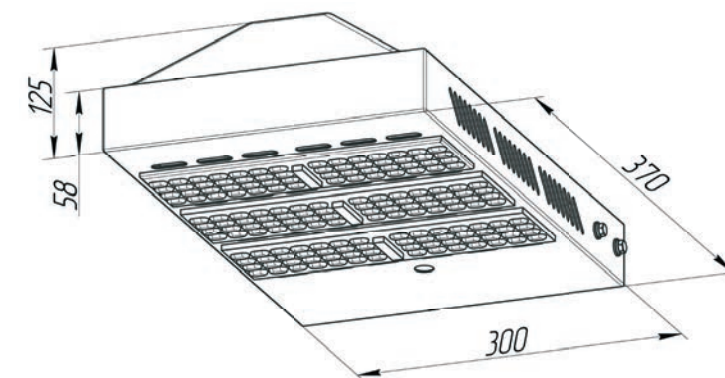


## ДИАГРАММА СВЕТОРАСПРЕДЕЛЕНИЯ



## ОБЪЕКТ ИСПОЛЬЗОВАНИЯ

- Придомовая территория
- Автодороги
- Улицы



## СРАВНИТЕЛЬНЫЕ ХАРАКТЕРИСТИКИ СВЕТИЛЬНИКОВ ABERLICHT СЕРИИ LD

**ABERLICHT**



Название	LD - 50	LD - 100	LD - 150
Объект использования	Улица, придомовые территории, дороги и загородные трассы		
Тип монтажа	Крепление на консоль		
Замена светильника	РКУ-125 (лампа ДРЛ 125), ЖКУ-70 (ДнаТ 70)	РКУ-250 (лампа ДРЛ 250), ЖКУ -150 (лампа ДнаТ 150)	РКУ-400 (лампа ДРЛ 400), ЖКУ-250 (лампа ДнаТ 250)
Мощность	50Вт	100Вт	150Вт
Световой поток	5250Лм	10500Лм	15750Лм
Угол света	140°*70°		
Температура свечения	5000К		
Коэффициент пульсации	менее 1%		
Цветопередача	CRI>70 Ra		
Размеры	290*300*125mm	290*300*125mm	370*300*125mm
Вес светильника	1,5кг	2кг	3кг
Тип светодиодов	ABERLICHT, SMD		
IP защита	66		
Температура эксплуатации	от -60° до +70°		
Гарантийный срок	84 месяца		
Срок эксплуатации	15 лет		



LD - 200	LD - 250	LD - 300	LD - 350
Улица, придомовые территории, дороги и загородные трассы			
Крепление на консоль			
РКУ-400 (лампа ДРЛ 400), ЖКУ-250 (лампа ДнаТ 250)	РКУ-400 (лампа ДРЛ 400), ЖКУ-250 (лампа ДнаТ 250)	РКУ-400 (лампа ДРЛ 400), ЖКУ-250 (лампа ДнаТ 250)	РКУ-700 (лампа ДРЛ 700), ЖКУ-400 (лампа ДнаТ 400)
200Вт	250Вт	300Вт	350Вт
21000Лм	26250Лм	30800Лм	36500Лм
140°*70°			
5000К			
менее 1%			
CRI>70 Ra			
450*300*125mm	530*300*125mm	610*300*125mm	690*300*125mm
3,5кг	4,5кг	5,5кг	6кг
ABERLICHT, SMD			
66			
от -60° до +70°			
84 месяца			
15 лет			





**DLS - 5/30**



**DL - 5/30**



**TL - 35/50**



**TL - 35/50**



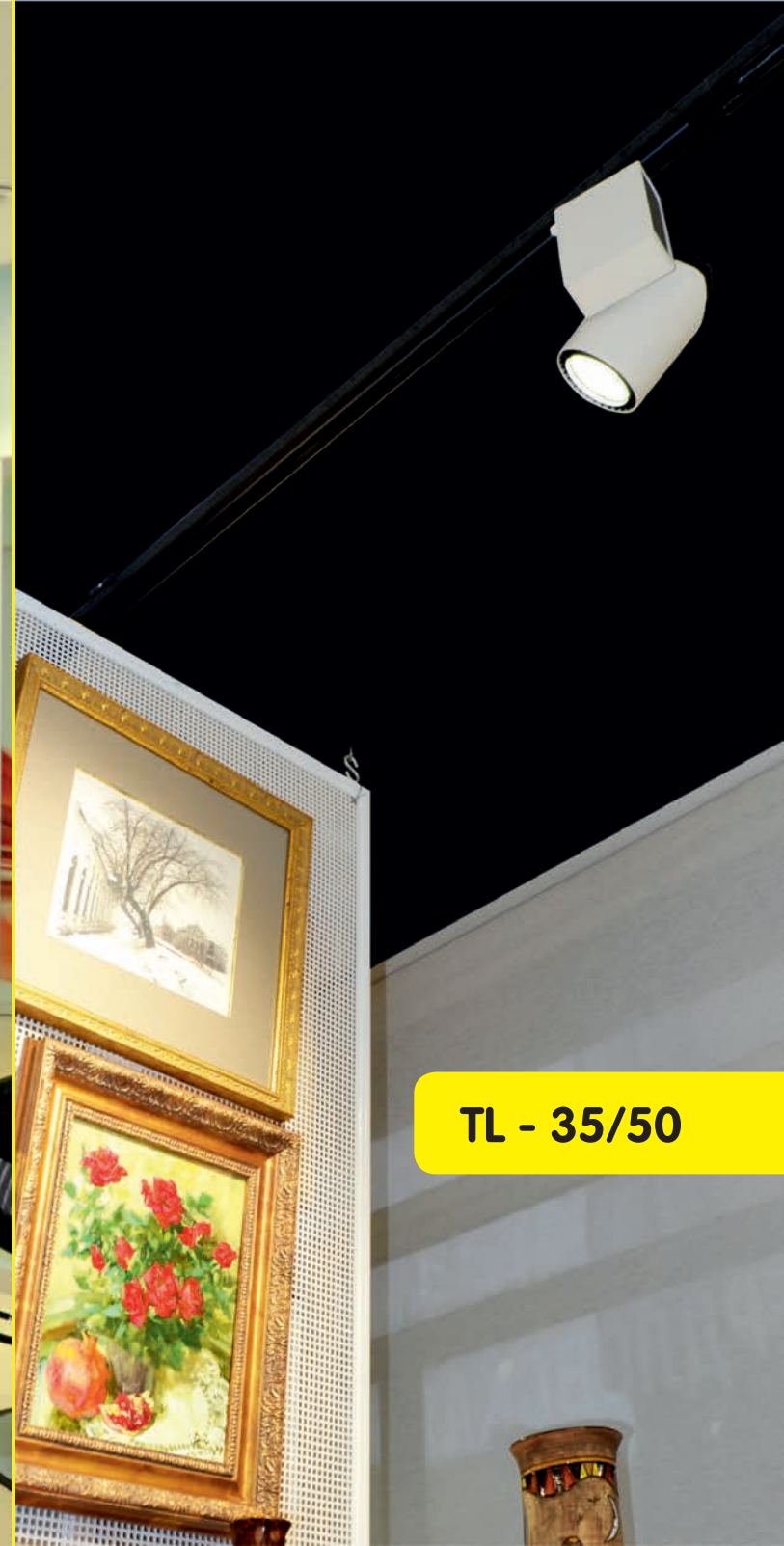


DLW - 14/120



DLW - 14/120









TL - 35/50



TL - 35/50





**HB LUX - 150/90**



**HB LUX - 150/90**





LINE OUT - 48/90



LINE OUT - 48/90





**ВЫБОР ОЧЕВИДЕН!**

**ABERLICHT**

**ABERLICHT.RU**